

Архитектурно-строительный проект № 189

Жилой дом



ОБЩИЕ ДАННЫЕ

1. Проект представляет собой архитектурный проект жилого дома на одну семью.
2. Степень огнестойкости - II. Уровень ответственности - II.
3. Архитектурные решения:

Относительная отметка:

Для удобства выполнения строительно-монтажных работ за относительную отметку 0.000 принята отметка черного пола.

Фундамент:

ленточный монолитный

Стены наружные:

несущая часть - кирпич керамический полнотелый

толщина, мм: 250

утеплитель

толщина, мм: 150

воздушный зазор

толщина, мм: -

облицовка - плитка

толщина, мм: 10

Стены несущие внутренние:

кирпич керамический полнотелый

толщина, мм: 380

Перегородки внутренние:

кирпич керамический полнотелый

толщина, мм: 120

Перекрытия:

над цокольным/подвальным этажом (при наличии) - отсутствует

над 1 этажом - пустотные плиты перекрытия, монолитные участки

над 2 этажом (при наличии) - по деревянным балкам

Лестница:

монолитная ж/б

Кровля:

- скатная

- чердачная

покрытие - керамическая черепица

водоотвод - наружный организованный

Заполнения оконных проемов:

металлопластиковые

Заполнение дверных проемов:

наружные двери - металлические

межкомнатные двери - в соответствии с разработанным отдельно дизайн-проектом интерьеров, выполненным в соответствии с

пожеланиями заказчика

Наружная отделка:

смотреть листы 8,9 АР

Внутренняя отделка:

выполняется в соответствии с дизайн-проектом интерьеров, по согласованию с заказчиком. Отделку помещений производить по

завершении монтажа всех коммуникаций.

Вентиляция:

естественная

Отмостка:

-по всему периметру здания,

-шириной не менее 1 м,

-с уклоном от здания

-покрытие: тротуарная плитка

4. Все смежные разделы разрабатываются отдельными проектами.

5. Проект необходимо доработать на стадии КР для несомых и несущих конструкций с учетом существующих геометрических особенностей объекта проектирования и особенностей региона и участка строительства.

6. Перед началом строительно - монтажных работ проект дома должен быть привязан к конкретной местности:

- привязан по горизонтали к границам участка и по вертикали к рельефу (посадку здания выполнить по схеме генерального плана;

отношение к абсолютной отметке определить в соответствие с топографическим планом).

- фундаменты адаптированы в соответствии с инженерно-геологическими условиями на участке.

7. Проектная документация должна быть принята к производству работ застройщиком (техническим заказчиком) с подписью ответственного лица или путем простановки штампа "К производству работ". Без данной отметки настоящий комплект чертежей служит только для подготовительных работ.

8. При производстве работ должны выполняться требования действующих нормативных документов.

9. При использовании строительных и отделочных материалов, руководствоваться технологической документацией производителя.

ВЕДОМОСТЬ ЧЕРТЕЖЕЙ ОСНОВНОГО КОМПЛЕКТА

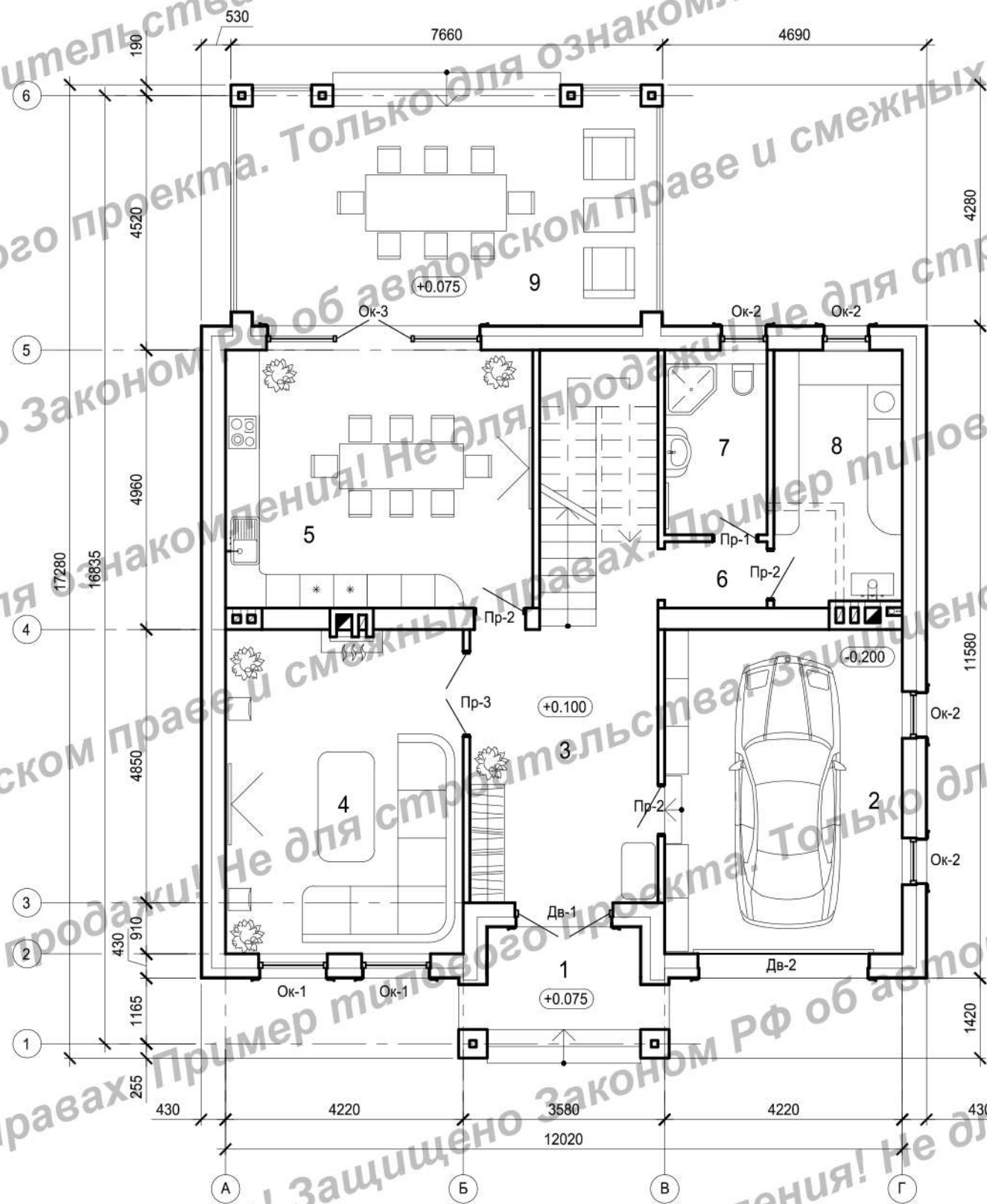
Лист	Наименование	Примечание
1	Общие данные	
2	Маркировочный план первого этажа М 1:100	
3	Маркировочный план второго этажа М 1:100	
4	Кладочный план на отм. 0.000 М 1:100	
5	Кладочный план на отм. +3.470 М 1:100	
6	План перекрытия на отм. +3.470 М 1:100	
7	План кровли М 1:100	
8	Фасад в осях А-Г М 1:100. Фасад в осях 1-6 М 1:100	
9	Фасад в осях Г-А М 1:100. Фасад в осях 6-1 М 1:100	
10	Схемы элементов заполнения проемов М 1:50	
11	Разрез 1-1, 2-2 М 1:100	
12	Дымо-вентиляционные каналы	
13	Ракурсы. Вид 1-4	

ТЕХНИКО-ЭКОНОМИЧЕСКИЕ ПОКАЗАТЕЛИ

№ п/п	Наименование	Ед. изм.	Количество	Примечание
1	Этажность	этаж	2	
2	Общая площадь	м ²	237.46	
3	Жилая площадь	м ²	131.05	
4	Площадь летних помещений	м ²	42.61	
5	Площадь застройки	м ²	187.58	
6	Строительный объем	м ³	993.02	
7	Высота здания в коньке	м	10.15	

Изм.	Кол.уч	Лист	№док.	Подпись	Дата	АР-189			
Выполнил						Архитектурный проект жилого дома			
Проверил						Жилой дом	Стадия	Лист	Листов
							П	1	13
Общие данные									

Маркировочный план первого этажа М 1:100



Экспликация помещений

№	Наименование	Площадь без коэфф., м2	Коэфф.	Площадь с коэфф., м2	Категория помещения
1	Крыльцо	5.76	0.3	1.73	-
2	Гараж	24.31		24.31	Нежилое
3	Холл	22.69		22.69	Нежилое
4	Гостиная	24.21		24.21	Жилое
5	Кухня-столовая	25.01		25.01	Жилое
6	Тамбур	2.15		2.15	Нежилое
7	Санузел	5.97		5.97	Нежилое
8	Топочная-постирочная	10.27		10.27	Нежилое
9	Терраса	30.48	0.3	9.14	-
Итого		150.84		125.48	

Условные обозначения:

1 - Номер помещения

+0.100 - Отметка чистого пола

Ок-1 - Наружные проемы

Пр-1 - Внутренние проемы

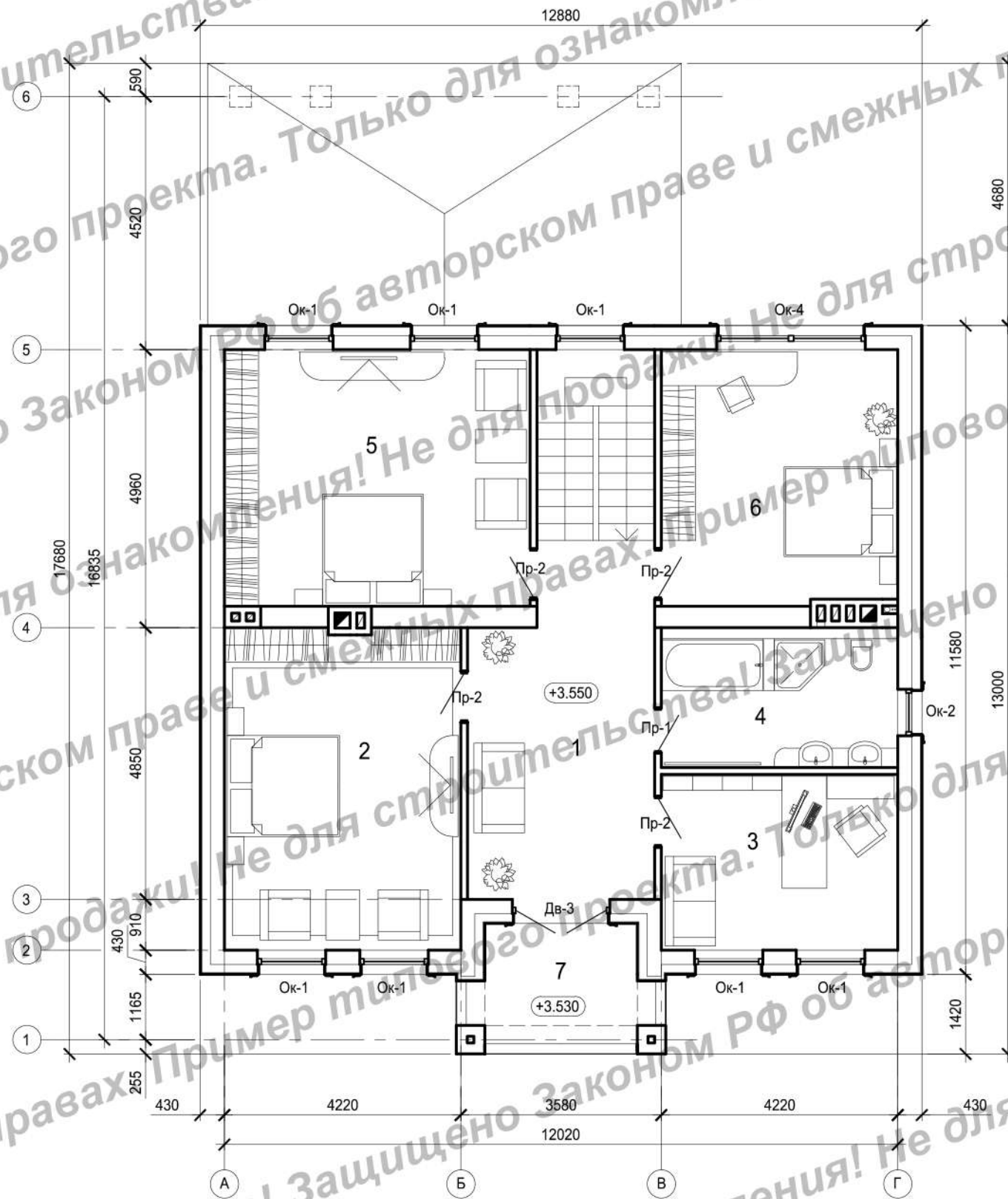
1. За относительную отметку 0,000 принят уровень черного пола первого этажа.
2. Спецификацию и схемы элементов заполнения наружных проемов смотреть на листе 10.

Ведомость проемов межкомнатных дверей

Марка Поз.	Размер проема, мм	Количество на этажах, всего	Примечание
1	810x2100(h)*	2	
2	910x2100(h)*	7	
3	1510x2100(h)*	1	

						АР-189		
						Архитектурный проект жилого дома		
Изм.	Кол.уч	Лист	№ док.	Подпись	Дата			
Выполнил	Денисенко О.С.				06.19			
Проверил	Горбачев Д.В.				06.19			
						Жилой дом		
						Стадия	Лист	Листов
						П	2	
						Маркировочный план первого этажа М 1:100		

Маркировочный план второго этажа М 1:100



Экспликация помещений

№	Наименование	Площадь без коэфф., м2	Коэфф.	Площадь с коэфф., м2	Категория помещения
1	Холл	19.48		19.48	Нежилое
2	Спальня	24.21		24.21	Жилое
3	Кабинет	13.25		13.25	Жилое
4	Ванная	10.55		10.55	Нежилое
5	Спальня	25.01		25.01	Жилое
6	Гостевая	19.12		19.12	Жилое
7	Балкон	6.37	0.3	1.91	-
Итого		117.98		113.53	

Условные обозначения:

- 1 - Номер помещения
- +0.100 - Отметка чистого пола
- Ок-1 - Наружные проемы
- Дв-1 - Внутренние проемы

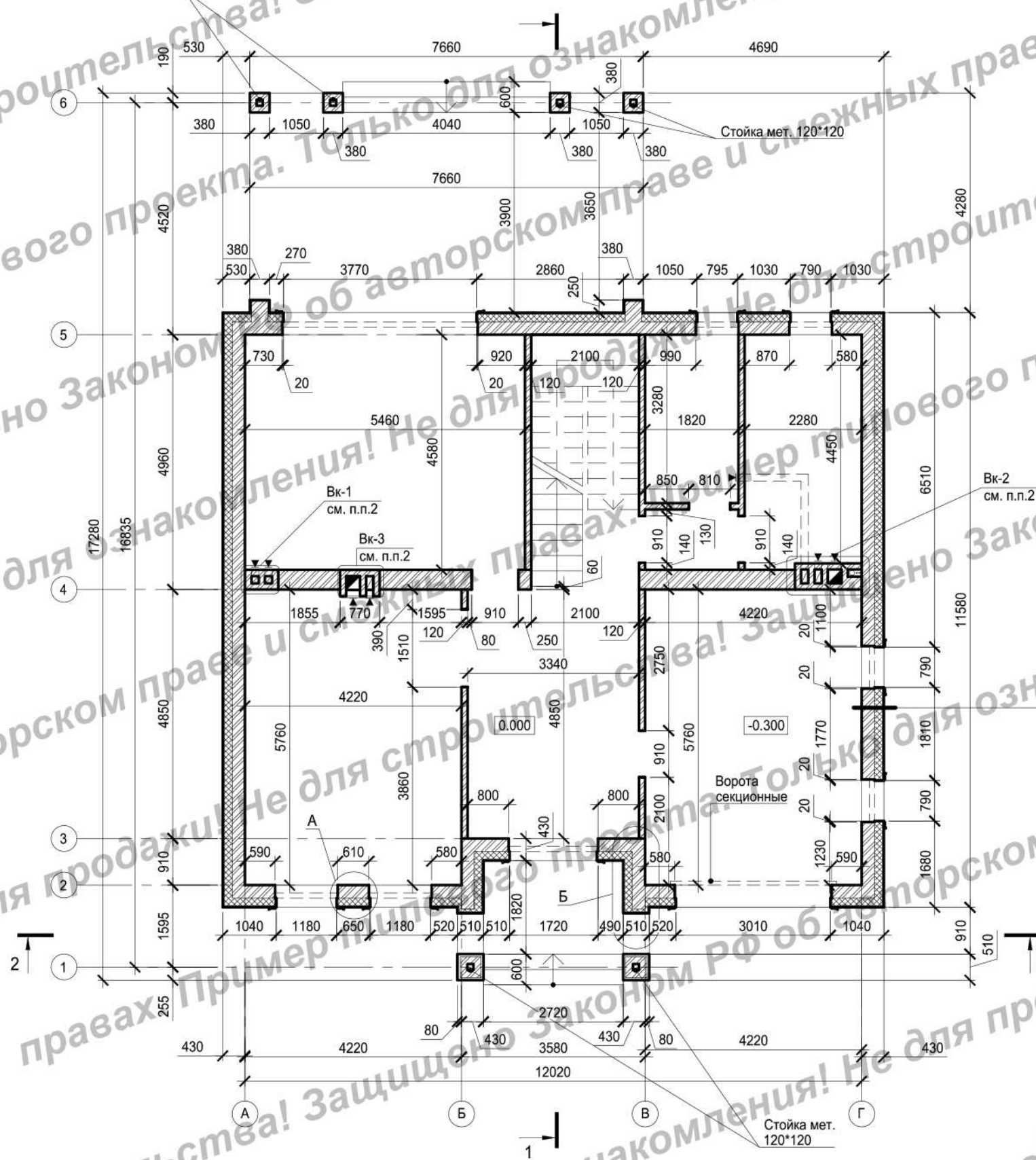
1. За относительную отметку 0.000 принят уровень черного пола первого этажа.
2. Спецификацию и схемы элементов заполнения наружных проемов смотреть на листе 13.
3. Ведомость проемов межкомнатных дверей смотреть на листе 2.

						АР-189			
						Архитектурный проект жилого дома			
Изм.	Кол.уч.	Лист	№ док.	Подпись	Дата	Жилой дом	Стадия	Лист	Листов
							П	3	
						Маркировочный план второго этажа М 1:100			

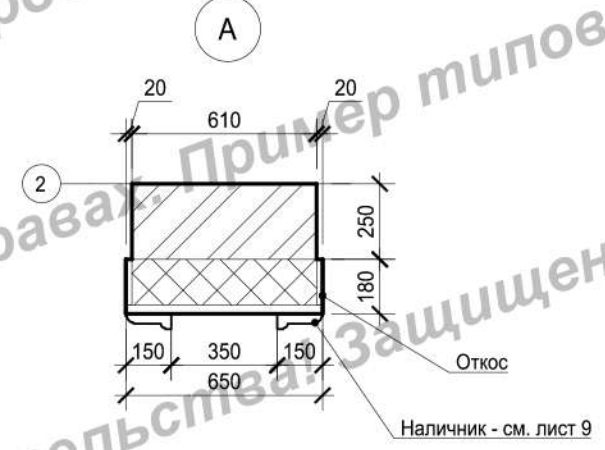
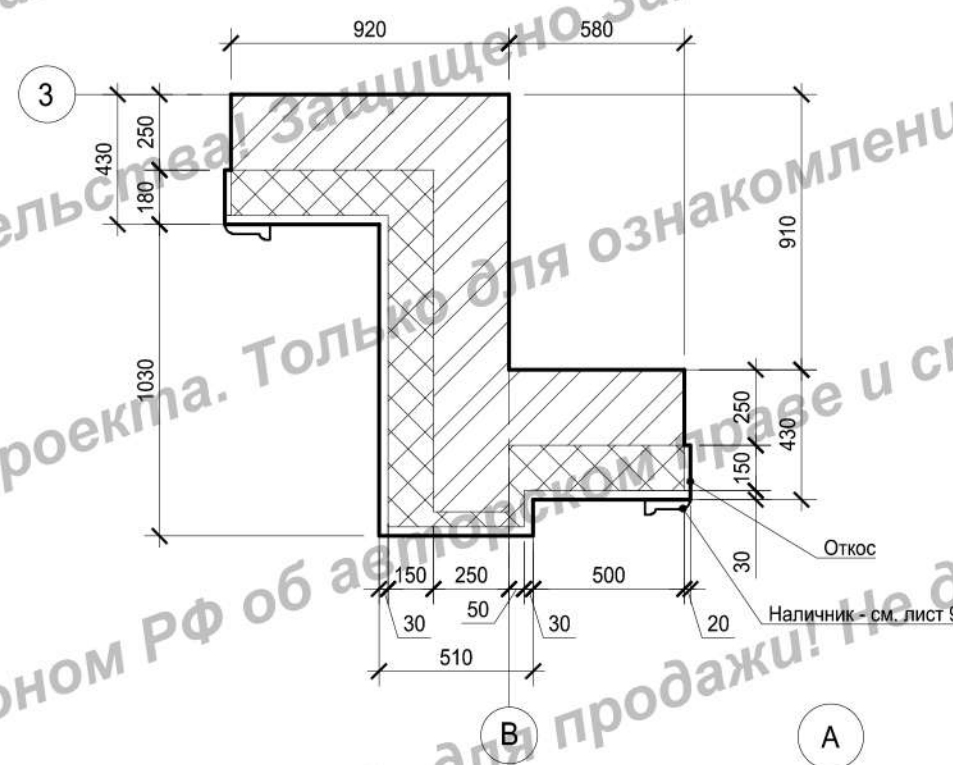
Стойка мет. 120*120

1 см. п.п.1

Кладочный план на отм. 0.000 М 1:100



Клинкерная плитка (250*65*10)	10 мм
Клей на цементной основе	
Стеклосетка	
Клей на цементной основе	
Утеплитель	150мм
Кирпич бутовый	250мм



1. Разрез 1-1, 2-2 смотреть на листе 11.
2. Устройство дымо-вентиляционных каналов смотреть на листе 12.
3. За относительную отметку 0.000 принят уровень черного пола первого этажа.
4. Размеры в плане указаны без учета внутренней отделки.
5. Спецификацию и схемы элементов заполнения наружных проемов смотреть на листе 10.
6. Ведомость проемов межкомнатных дверей смотреть на листе 2.
7. Расчет материалов дан без учета технологического запаса.
8. Расчет объемов и площадей всех материалов требует контрольного пересчета перед началом строительства.
9. Состав наружной стены выполнить в соответствии с технологией производителя.

Ведомость материалов кладки

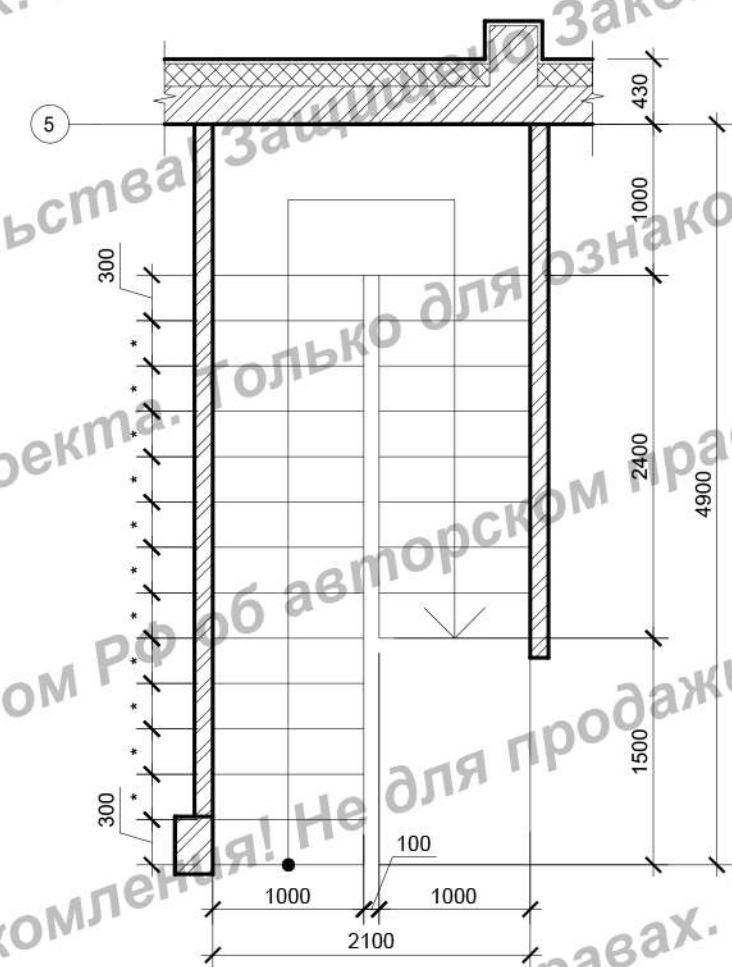
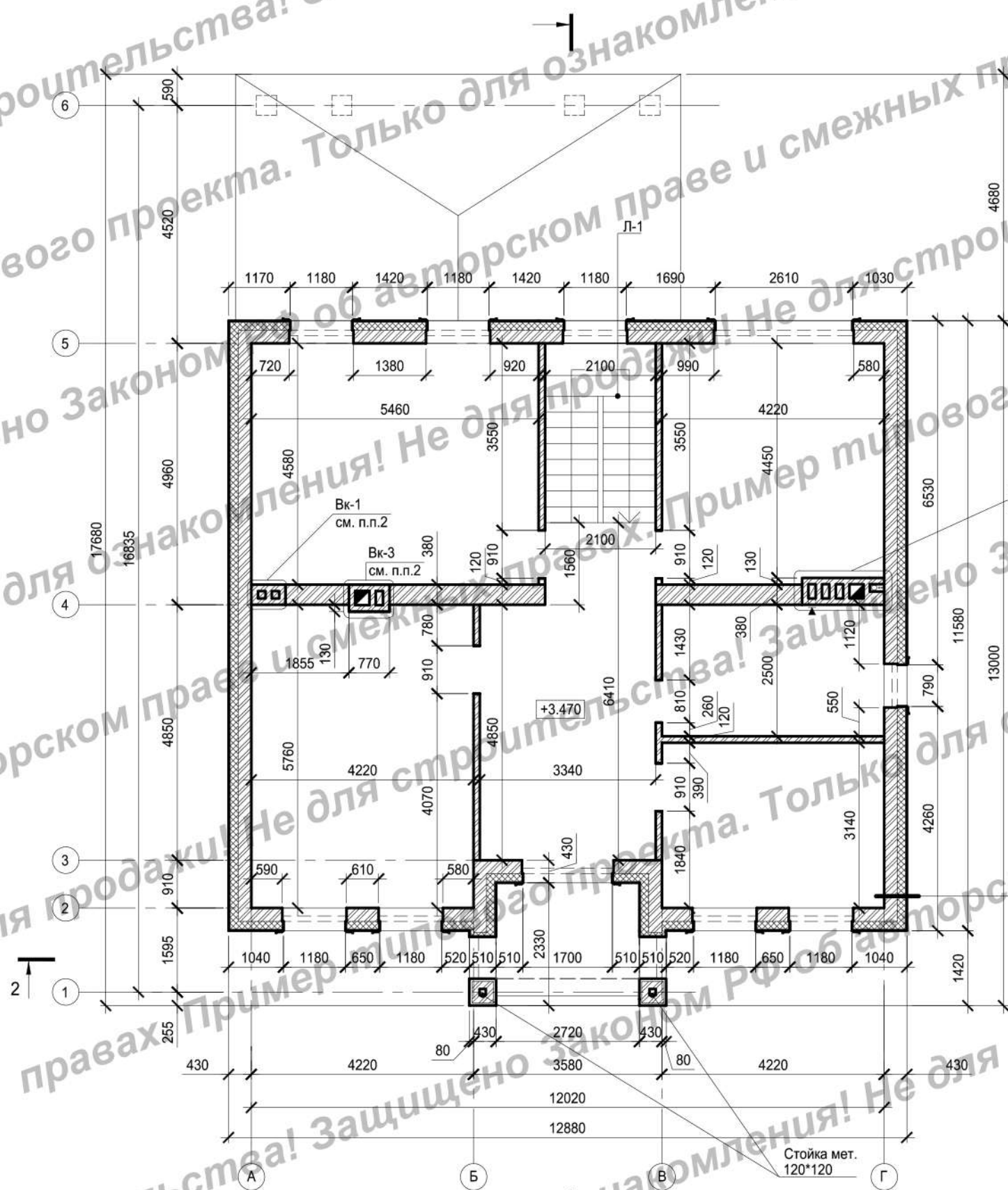
Марка Поз.	Обозначение	Наименование	Ед. изм.	Количество	Примечание
1		Кирпич бутовый	м ³	110.00	
2		Утеплитель (100 мм)	м ²	273.00	
5		Утеплитель (50 мм)	м ²	276.00	

						АР-189			
						Архитектурный проект жилого дома			
Изм.	Кол.уч	Лист	№ док.	Подпись	Дата				
Выполнил		Денисенко О.С.			06.19	Жилой дом	Стадия	Лист	Листов
Проверил		Горбачев Д.В.			06.19		П	4	
						Кладочный план на отм. 0.000 М 1:100			


1 см. п.п.1

Кладочный план на отм. +3.470 М 1:100

Лестница Л-1 М 1:50



Условные обозначения:

-  - Кирпич
-  - Утеплитель
- 0.000 - Отметка черного пола
-  - Вент. решетка

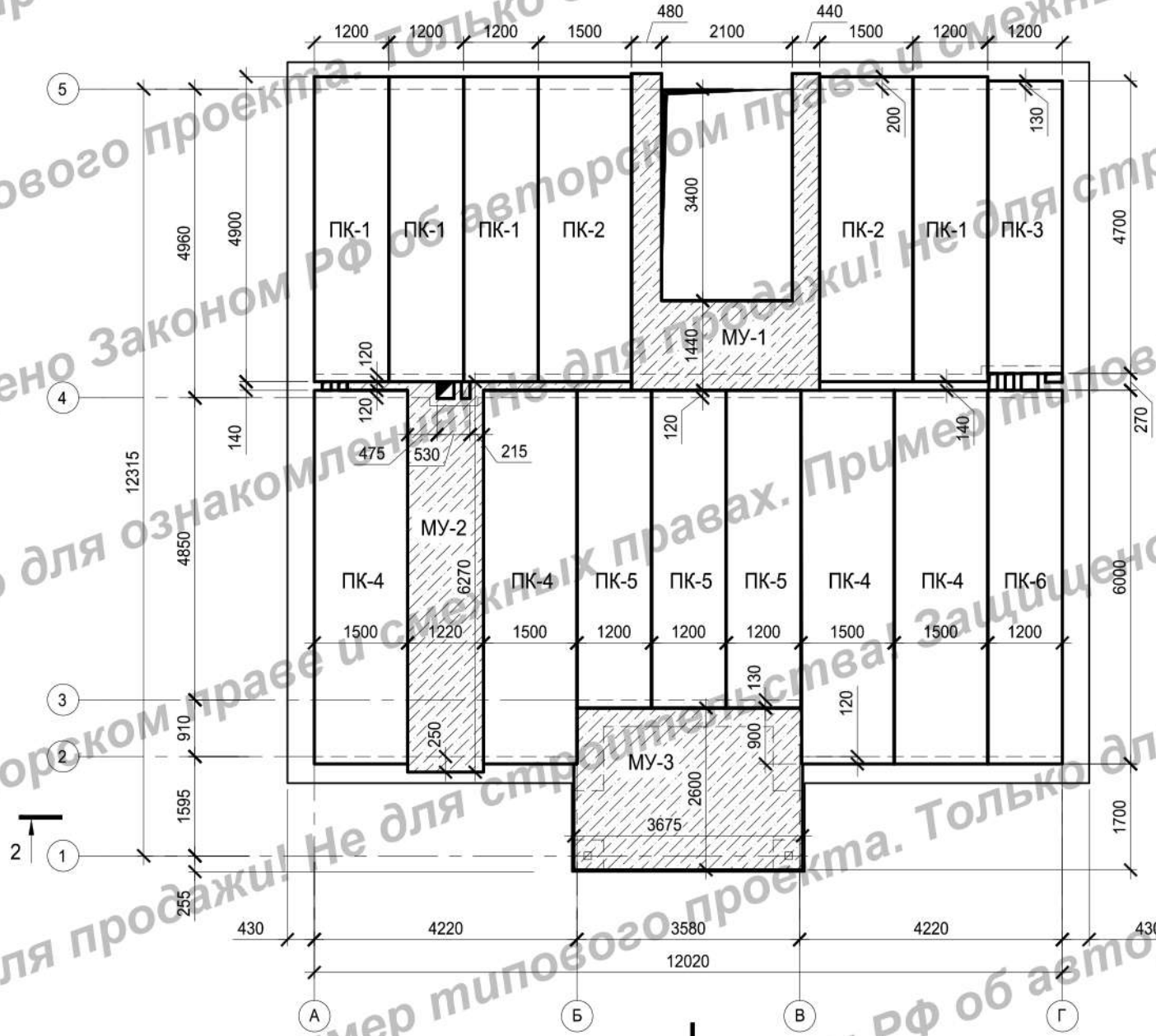
Клинкерная плитка (250*65*10)	10 мм
Клей на цементной основе	
Стеклосетка	
Клей на цементной основе	
Утеплитель	150мм
Кирпич бутовый	250мм

1. Разрез 1-1, 2-2 смотреть на листе 11.
2. Устройство дымо-вентиляционных каналов смотреть на листе 12.
3. За относительную отметку 0.000 принят уровень черного пола первого этажа.
4. Размеры в плане указаны без учета внутренней отделки.
5. Спецификацию и схемы элементов заполнения наружных проемов смотреть на листе 10.
6. Ведомость проемов межкомнатных дверей смотреть на листе 2.
7. Перед заказом элементов заполнения необходимо производить контрольные замеры проемов по факту.
8. Ведомость материалов кладки смотреть на листе 4.
9. Состав наружной стены выполнить в соответствии с технологией производителя.

						АР-189		
						Архитектурный проект жилого дома		
Изм.	Кол.уч	Лист	№док.	Подпись	Дата	Жилой дом		
Выполнил	Денисенко О.С.				06.19			
Проверил	Горбачев Д.В.				06.19	П	5	Листов
Кладочный план на отм. +3.470 М 1:100								

План перекрытия на отм.+3.470 М 1:100

1 см. п.п.1



Спецификация перекрытий

Марка Поз.	Обоначение	Наименование	Количество	Примечание
ПК-1	согласно номенклатуре производителя	ПК-49-12-8	4	4900x1200x220 мм
ПК-2		ПК-49-15-8	2	4900x1500x220 мм
ПК-3		ПК-47-12-8	1	4700x1200x220 мм
ПК-4		ПК-60-15-8	4	6000x1500x220 мм
ПК-5		ПК-51-12-8	3	5100x1200x220 мм
ПК-6		ПК-60-12-8	1	6000x1200x220 мм
МУ-1		монолитный участок	1.69	м3
МУ-2		монолитный участок	1.76	м3
МУ-3		монолитный участок	1.94	м3

Условные обозначения:



- Бетон

МУ-1 - Монолитный участок

□ - Отверстие

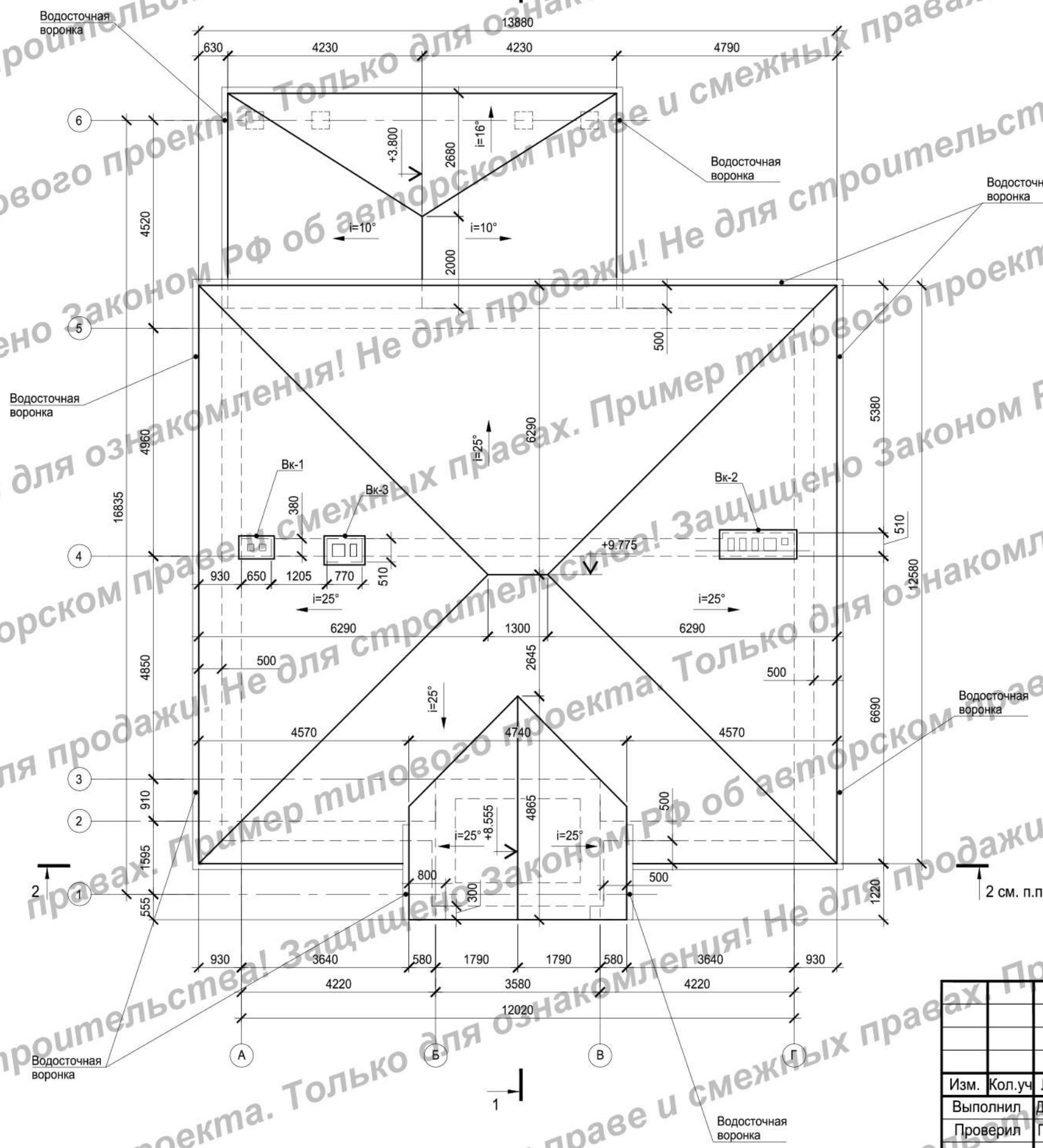
2 см. п.п.1

1. Разрез 1-1, 2-2 смотреть на листе 11.
2. Конструктивные элементы здания разрабатываются в разделе КР.
3. Объемы материалов в спецификации даны без технологического запаса.
4. Расчет объемов и площадей всех материалов требует контрольного пересчета перед началом строительства.

						АР-189			
						Архитектурный проект жилого дома			
Изм.	Кол.уч	Лист	№док.	Подпись	Дата				
Выполнил		Денисенко О.С.			06.19	Жилой дом	Стадия	Лист	Листов
Проверил		Горбачев Д.В.			06.19		П	6	
						План перекрытий на отм.+3.470 М 1:100			

1 см. п.п.1

План кровли М 1:100



Условные обозначения:

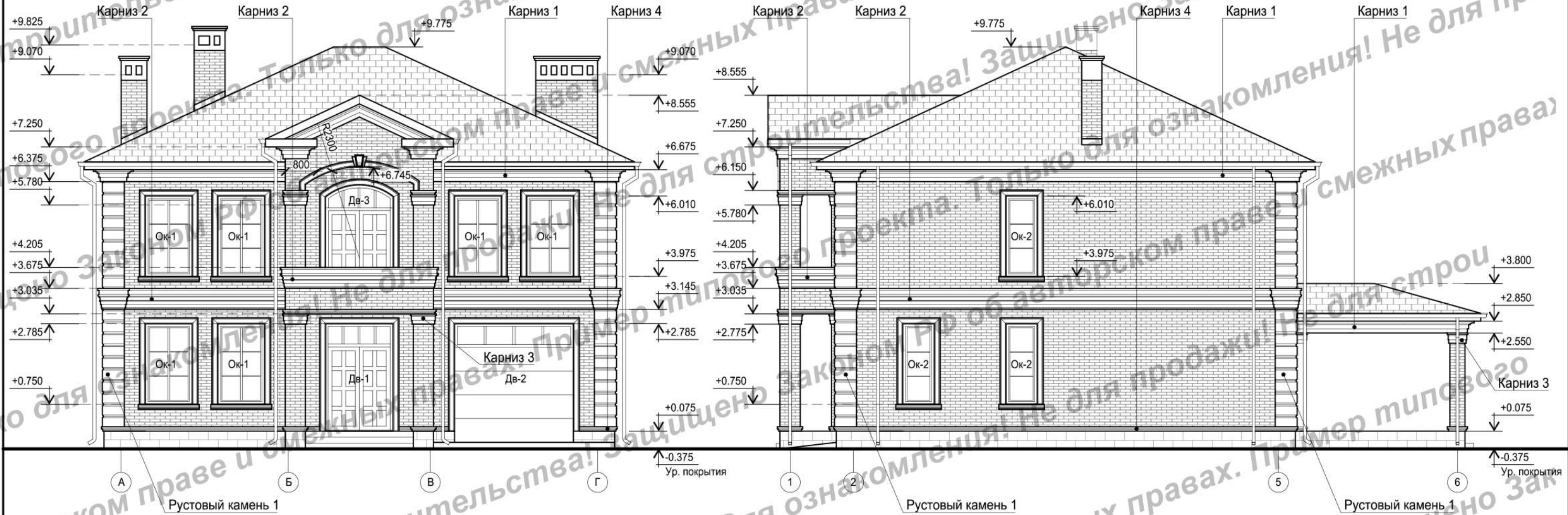
- Водосточная система
- $i=20^\circ$ - Уклон кровли

1. Разрез 1-1, 2-2 смотреть на листе 11.
2. Монтаж конструкции кровли, теплотехнический расчет, расчет материалов, системы водослива, снегозадержания и обогрева осуществляет специализированная организация.
3. Устройство кровли и водосточной системы выполнить в соответствии с узлами и технологией, представленной в инструкции по монтажу фирмы-производителя. Кровлю укомплектовать аксессуарами по технологии фирмы-производителя.
4. Устройство каркаса кровли разрабатывается в разделе КР.
5. Все деревянные конструкции обработать соответствующими составами от гниения и возгорания.
6. Все металлические элементы и конструкции защитить от коррозии.
7. Спецификацию материалов и элементов наружной отделки смотреть на листе 8.

						АР-189		
						Архитектурный проект жилого дома		
Изм.	Кол.уч	Лист	№док.	Подпись	Дата	Жилой дом		
Выполнил	Денисенко О.С.				06.19			
Проверил	Горбачев Д.В.				06.19	Стадия	Лист	Листов
						П	7	
						План кровли М 1:100		

Фасад в осях А-Г М 1:100

Фасад в осях 1-6 М 1:100



Спецификация материалов и элементов наружной отделки

Марка Поз.	Обозначение	Наименование	Ед. изм.	Количество	Примечание
1		Кирпич облицовочный цвет 1	м ²	357.00	
2		Облицовка плиткой	м ²	23.00	отделка цоколя
3		Гибкая черепица	м ²	240.00	
4		Карниз 1	м.п.	48.00	
5		Карниз 2	м.п.	45.9	
6		Карниз 3	м.п.	20.80	
7		Карниз 4	м.п.	50.00	
8		Наличник	м.п.	97.03	
9		Подоконник	м.п.	22.58	
10		Рустовый камень 1	шт.	72	
11		Рустовый камень 2	шт.	9	
12		Замковый камень	шт.	1	

Условные обозначения:

Ок-1 - заполнение проема
Дв-1 - заполнение проема

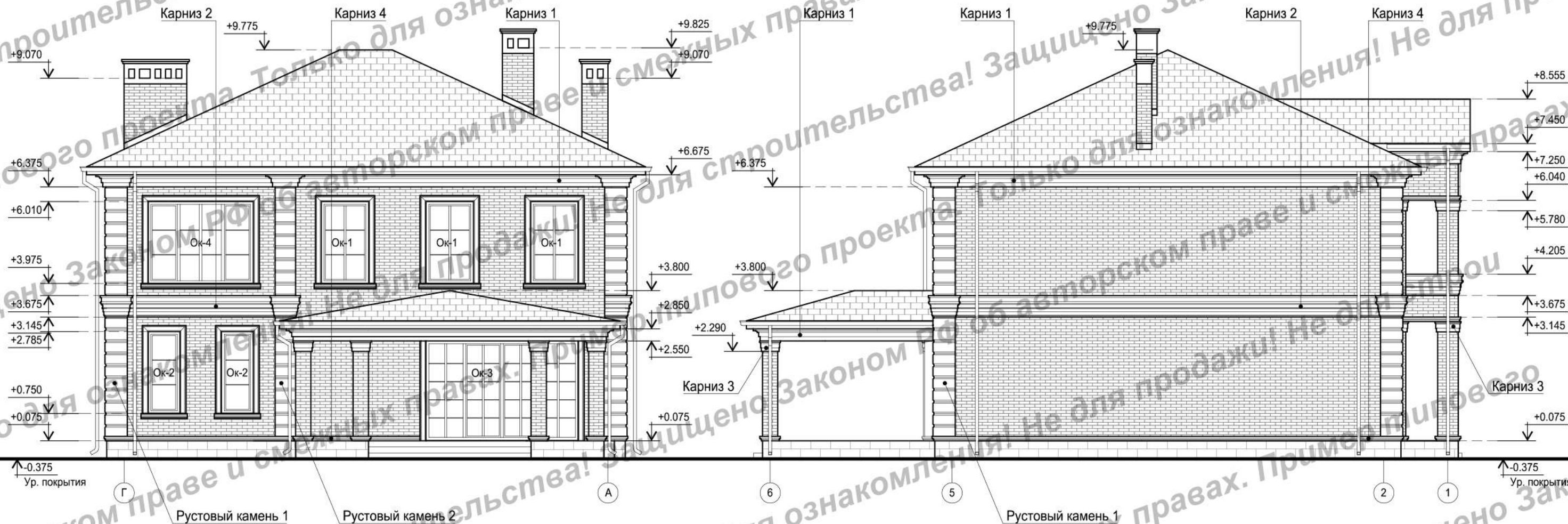
 Кирпич облицовочный цвет 1
  Облицовка плиткой
  Керамическая черепица

1. Раскладка отделочных материалов и элементов показана условно и зависит от типоразмеров выбранных для строительных работ.
2. Отделочные материалы и элементы выбирать по согласованию с Заказчиком.
3. Цветовое решение отделочных материалов и элементов смотреть на листе 13.
4. Спецификацию и схемы элементов заполнения наружных проемов смотреть на листе 10.
5. Расчет материалов дан без учета технологического запаса.
6. В спецификации указаны площади покрытий без крепежа и комплектующих.
7. Расчет объемов и площадей всех материалов требует контрольного пересчета перед началом строительства.
8. Спецификации на конструктивные части здания разрабатываются в разделе КР.
9. Сечения профилей смотреть на листе 9.

						АР-189			
						Архитектурный проект жилого дома			
Изм.	Кол.уч.	Лист	№ док.	Подпись	Дата				
Выполнил		Денисенко О.С.			06.19	Жилой дом	Стадия	Лист	Листов
Проверил		Горбачев Д.В.			06.19		П	8	
						Фасад в осях А-Г М 1:100 Фасад в осях 1-6 М 1:100			
						 НОВАЦИЯ ПРОЕКТЫ ДОМОВ			

Фасад в осях Г-А М 1:100

Фасад в осях 6-1 М 1:100



Условные обозначения:

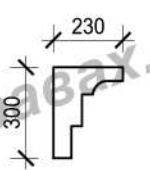
Ok-1 - заполнение проема
 Дв-1 - заполнение проема

Кирпич облицовочный цвет 1

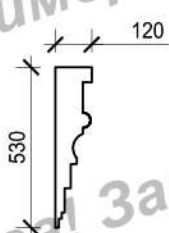
Облицовка плиткой

Керамическая черепица

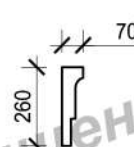
Карниз 1
М 1:25



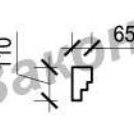
Карниз 2
М 1:25



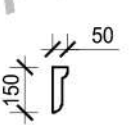
Карниз 3
М 1:25



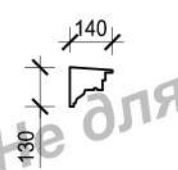
Карниз 4
М 1:25



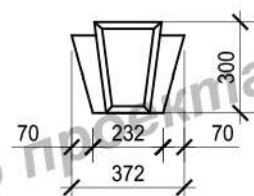
Наличник
М 1:25



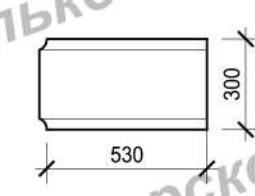
Подоконник
М 1:25



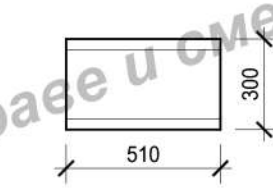
Замковый камень
М 1:25



Рустовый камень 1
М 1:25



Рустовый камень 2
М 1:25



1. Раскладка отделочных материалов и элементов показана условно и зависит от типоразмеров выбранных для строительных работ.
2. Отделочные материалы и элементы выбирать по согласованию с Заказчиком.
3. Цветовое решение отделочных материалов и элементов смотреть на листе 13.
4. Спецификацию и схемы элементов заполнения наружных проемов смотреть на листе 10.
5. Спецификацию материалов и элементов наружной отделки смотреть на листе 8.
6. Детальный подсчет и дополнительную проработку декоративных элементов фасада осуществляет специализированная организация.

						АР-189		
						Архитектурный проект жилого дома		
Изм.	Кол.уч	Лист	№док.	Подпись	Дата			
Выполнил	Денисенко О.С.				06.19			
Проверил	Горбачев Д.В.				06.19			
						Жилой дом		
						Стадия	Лист	Листов
						П	9	
						Фасад в осях Г-А М 1:100 Фасад в осях 6-1 М 1:100		

Схемы элементов заполнения проемов индивидуального изготовления М 1:50



Условные обозначения:

Обозначение открывания окон

1. Элементы заполнения замаркированы на листах 2,3,8,9.
2. Элементы заполнения выполняются фирмой - изготовителем после дополнительной проработки согласно изображенным схемам. Рисунок переплетов, открывание конструкции, и тип заполнений необходимо дополнительно согласовать с заказчиком.
3. Все элементы заполнения проемов должны быть укомплектованы нащельниками, отливами, подоконниками и фурнитурой по номенклатуре фирмы - изготовителя.
4. Конструкцию стеклопакета подбирать в соответствии с теплотехническим расчетом для требуемого сопротивления теплопередаче, а также с требуемым уровнем звукоизоляции и пропусканием видимого света.
5. Перед заказом элементов заполнения необходимо производить контрольные замеры проемов по факту.
6. Размеры заполнений оконных проемов даны без учета монтажных зазоров. Все монтажные зазоры по стандартам фирмы-изготовителя.
7. Монтаж осуществлять по технологии фирмы-изготовителя.
8. Ворота гаражные выполнить по индивидуальному проекту, согласно требованиям фирмы-изготовителя.

Марка Поз.	Обозначение	Наименование	Количество шт.	Примечание
Ок-1	Индивидуальное	Окно	9	
Ок-2		Окно	5	
Ок-3		Окно	1	
Ок-4		Окно	1	
Дв-1		Дверь	1	
Дв-2		Дверь	1	
Дв-3	Дверь	1		

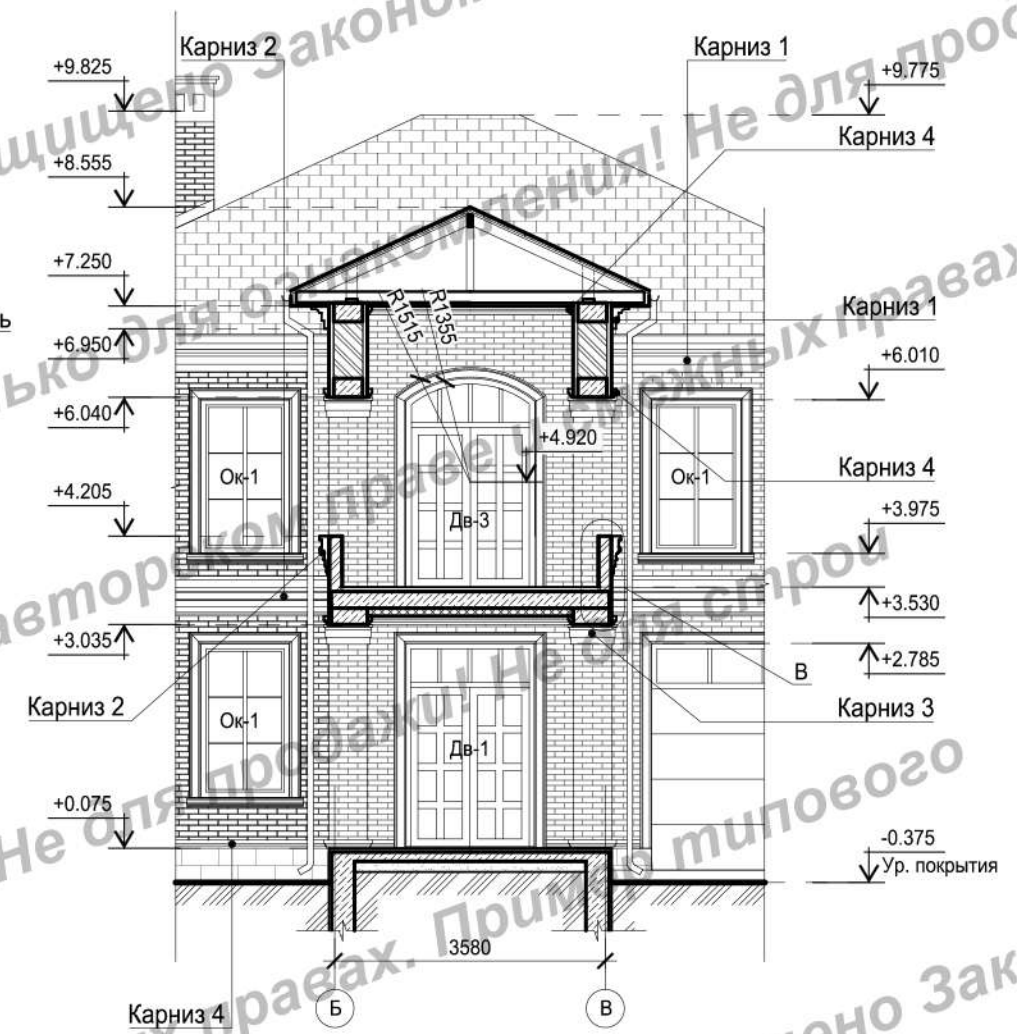
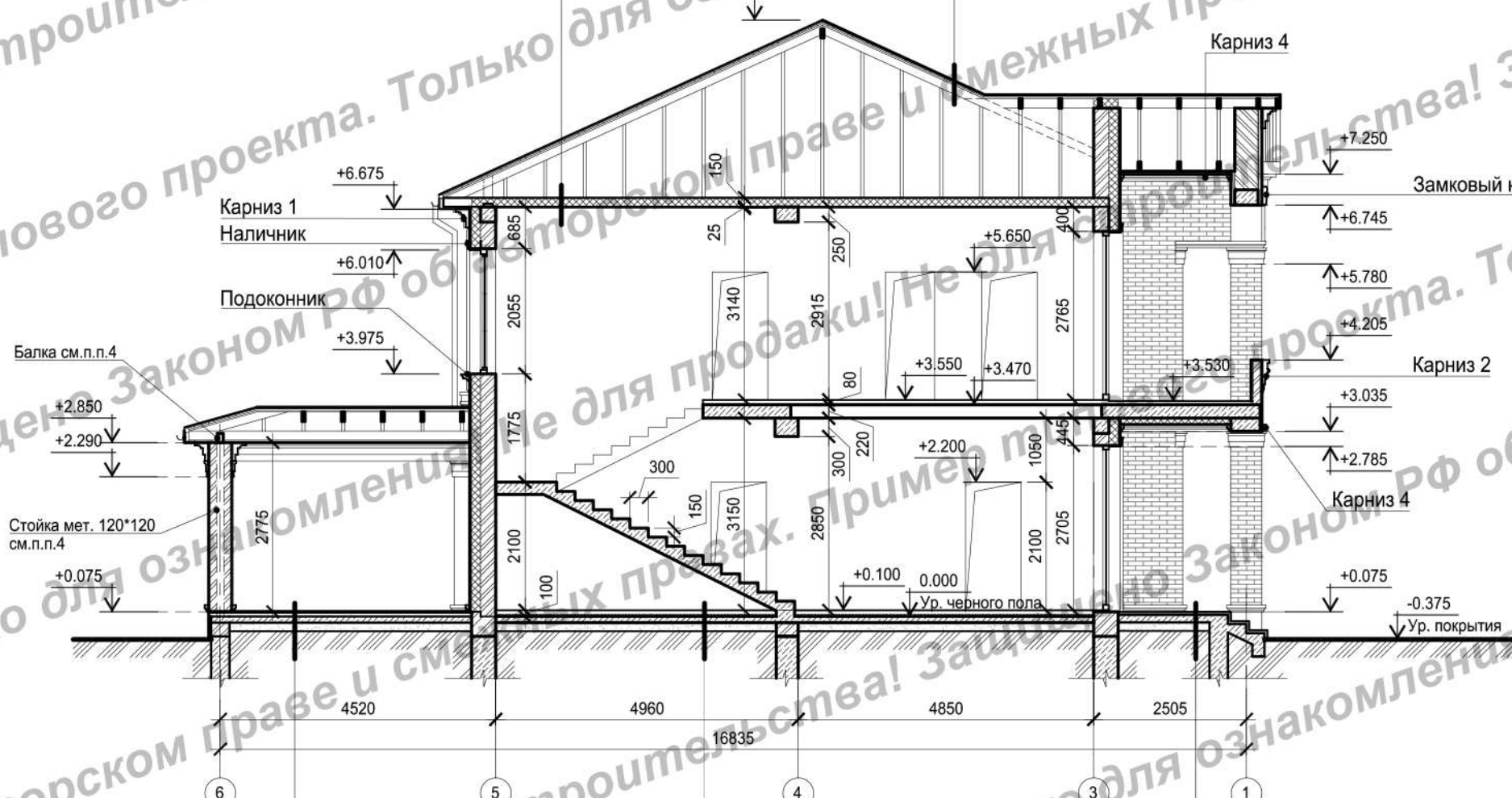
						АР-189			
						Архитектурный проект жилого дома			
Изм.	Кол.уч.	Лист	№ док.	Подпись	Дата				
Выполнил		Денисенко О.С.			06.19	Жилой дом	Стадия	Лист	Листов
Проверил		Горбачев Д.В.			06.19		П	10	
						Схемы элементов заполнения проемов индивидуального изготовления М 1:50			

Разрез 1-1 М 1:100

Керамическая черепица
Обрешетка доска 100*25 25 мм
Контробрешетка брус 50*50 50 мм
Рулонная гидроизоляция
Стропильная доска 200x50 200 мм

Утеплитель 200мм
Потолочные лаги 200мм
Пароизоляция
Обрешетка доска 25x100мм

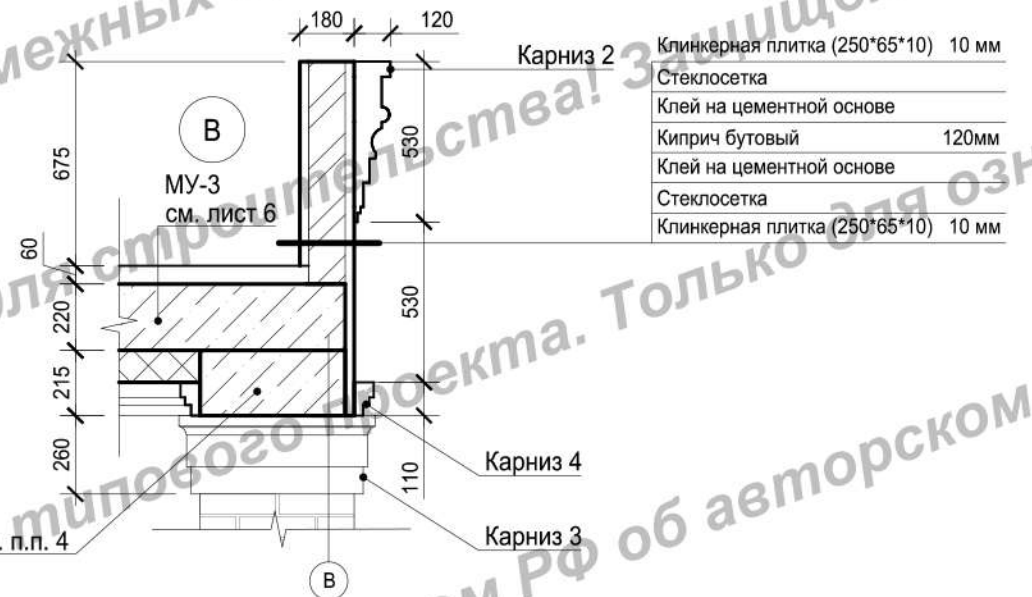
Разрез 2-2 М 1:100



Керамическая плитка на клею 20мм
Цементно-песчаная стяжка 50мм
Железобетонная плита армированная А3 10мм с шагом 250мм 100мм
Уплотненный песок
Уплотненный грунт

Чистовая отделка пола 60мм
Утеплитель 40 мм
Железобетонный пол армированный А3 10мм с шагом 250мм 100мм
Гидроизоляция УНИФЛЕКС (2 слоя) 10 мм
Подстилающий слой из песка
Слой щебня, пролитого гор. битумом 50 мм
Грунт основания с втрамбованным щебнем или гравием крупностью 40-60 мм

Керамическая плитка на клею 20мм
Цементно-песчаная стяжка 50мм
Железобетонная плита армированная А3 10мм с шагом 250мм 100мм
Уплотненный песок
Уплотненный грунт



Условные обозначения:



1. Разрез 1-1 замаркирован на листах 4-7.
2. За относительную отметку 0.000 принят уровень черного пола первого этажа.
3. Состав ограждающих конструкций может варьироваться по требованиям заказчика и рекомендациям завода производителя.
3. Устройство конструкции чистого пола выполняется в соответствии с дизайн-проектом интерьеров по согласованию с заказчиком. Полы выполнять после прокладки коммуникаций.
4. Конструктивные элементы здания подробно разрабатываются на стадии КР.
5. Все деревянные конструкции обработать соответствующими составами от гниения и возгорания.
6. Металлические элементы и конструкции защитить от коррозии.
7. Спецификацию материалов и элементов наружной отделки смотреть на листе 8.

						АР-189			
						Архитектурный проект жилого дома			
Изм.	Кол.уч	Лист	№док.	Подпись	Дата				
Выполнил	Денисенко О.С.				06.19	Жилой дом	Стадия	Лист	Листов
Проверил	Горбачев Д.В.				06.19		П	11	
						Разрез 1-1, 2-2 М 1:100			

Вк-1 М 1:100

Вк-2 М 1:100

Вк-3 М 1:100

Условные обозначения:

- ▼ - Вент. решетка
- (with diagonal lines) - Отверстие "от зрителя"
- (with horizontal lines) - Отверстие "к зрителю"
- (with vertical lines) - Вентиляционный канал
- ▬ (with diagonal lines) - Дымовой канал

А-А М 1:25

Б-Б М 1:25

Г-Г М 1:25

В-В М 1:25

1. Дымо-вентиляционные каналы замаркированы на листах 4,5,7.
2. За относительную отметку 0.000 принят уровень черного пола первого этажа.
3. Кладку дымо-вентиляционных каналов выполнить из полнотелого керамического кирпича.
4. Внутренние поверхности каналов затереть цементно-песчаным раствором или гильзовать.
5. Отметку открытия и сечение дымовых каналов уточнить исходя из выбранного оборудования.
6. Дымо-вентиляционные каналы накрыть металлическими колпаками из кровельной стали в цвет кровли.
7. Ведомость материалов кладки смотреть на листе 4.
8. Проект барбекю разработать и выполнить спецорганизацией.

						АР-189			
						Архитектурный проект жилого дома			
Изм.	Кол.уч	Лист	№док.	Подпись	Дата				
Выполнил				Денисенко О.С.	06.19	Жилой дом	Стадия	Лист	Листов
Проверил				Горбачев Д.В.	06.19		П	12	
						Дымо-вентиляционные каналы			



						АР-189			
						Архитектурный проект жилого дома			
Изм.	Кол.уч	Лист	№док.	Подпись	Дата	Жилой дом	Стадия	Лист	Листов
Выполнил		Денисенко О.С.			06.19		П	13	
Проверил		Горбачев Д.В.			06.19				
						Ракурсы. Вид 1-4			

План фундамента М 1:100

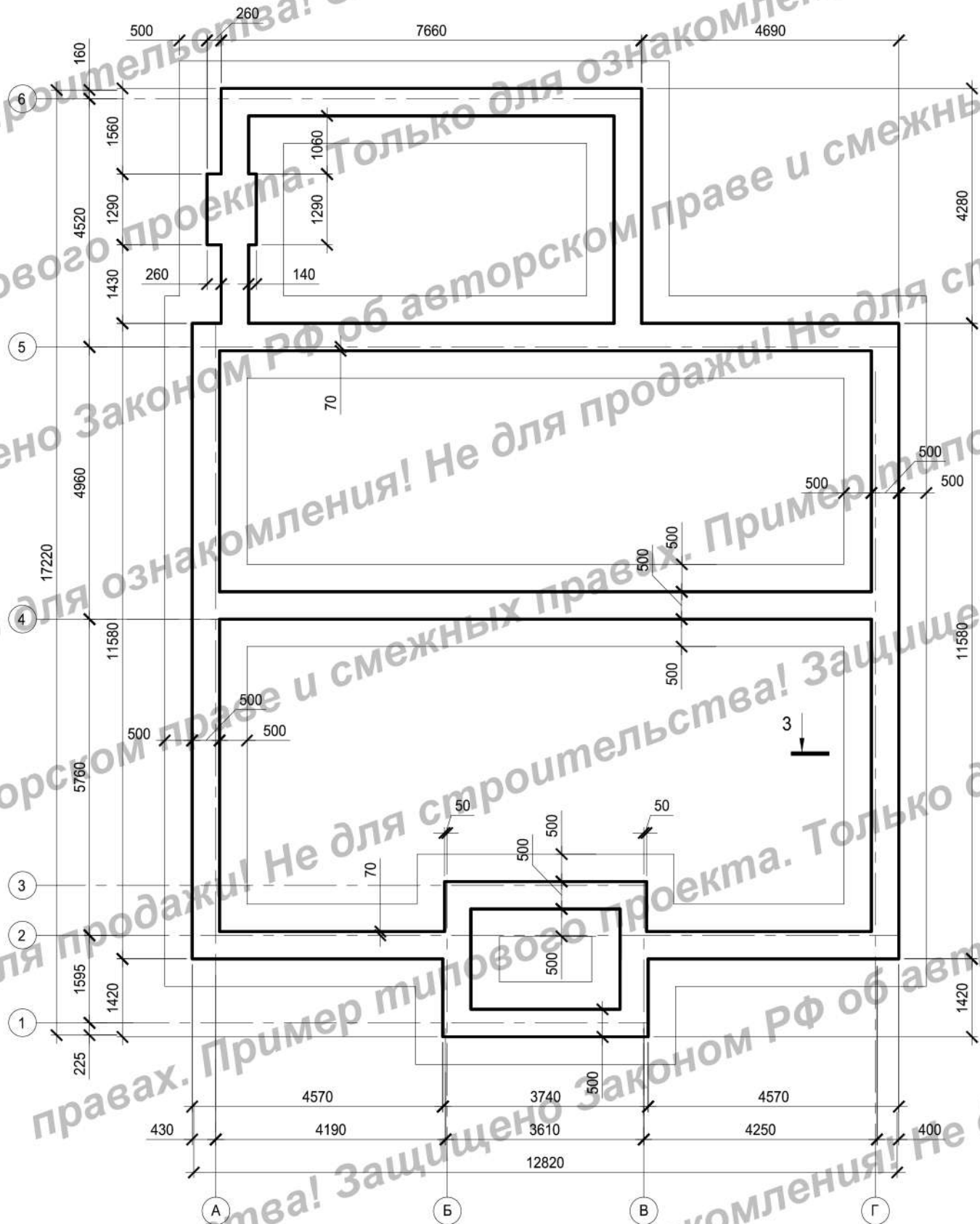
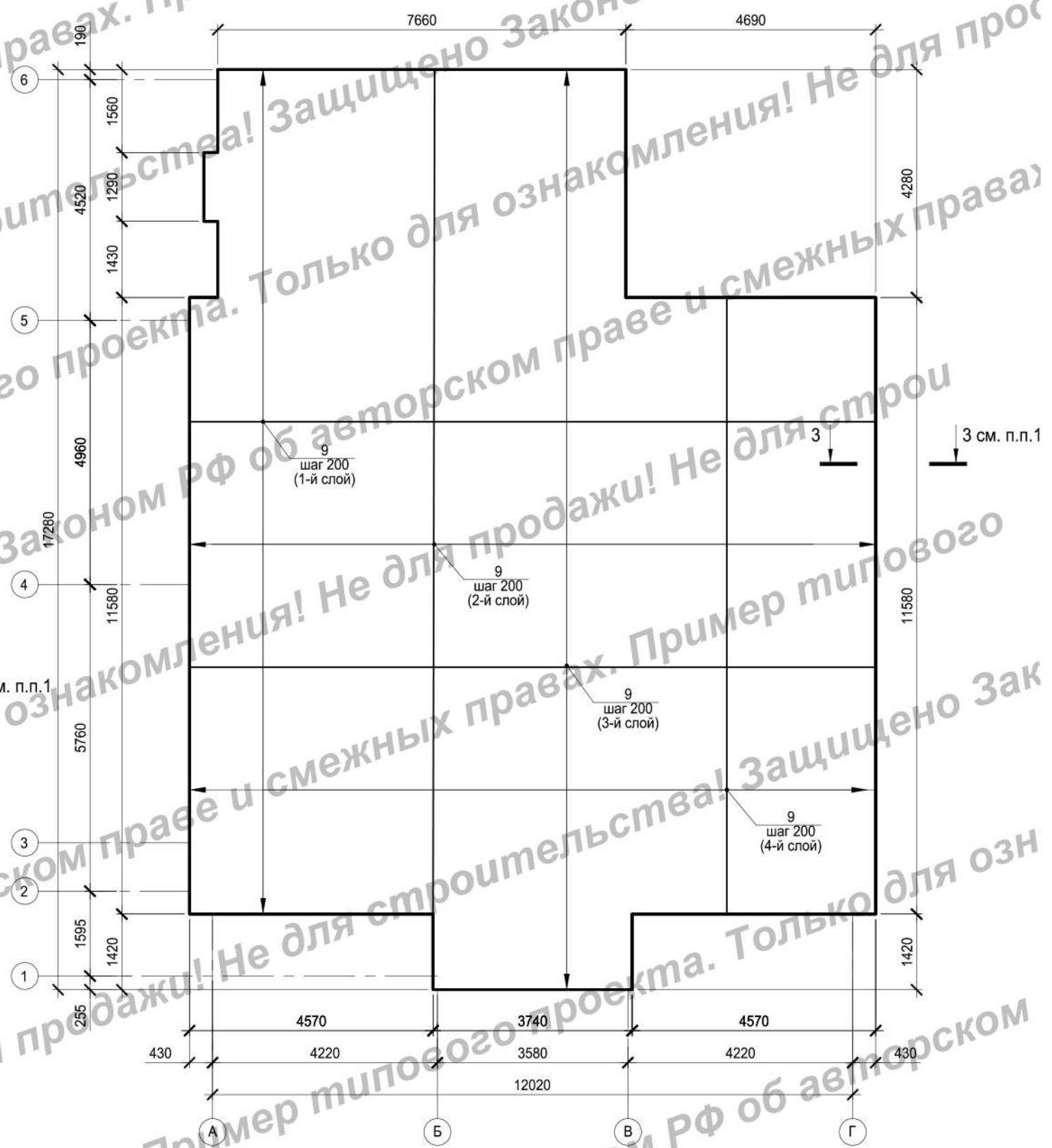
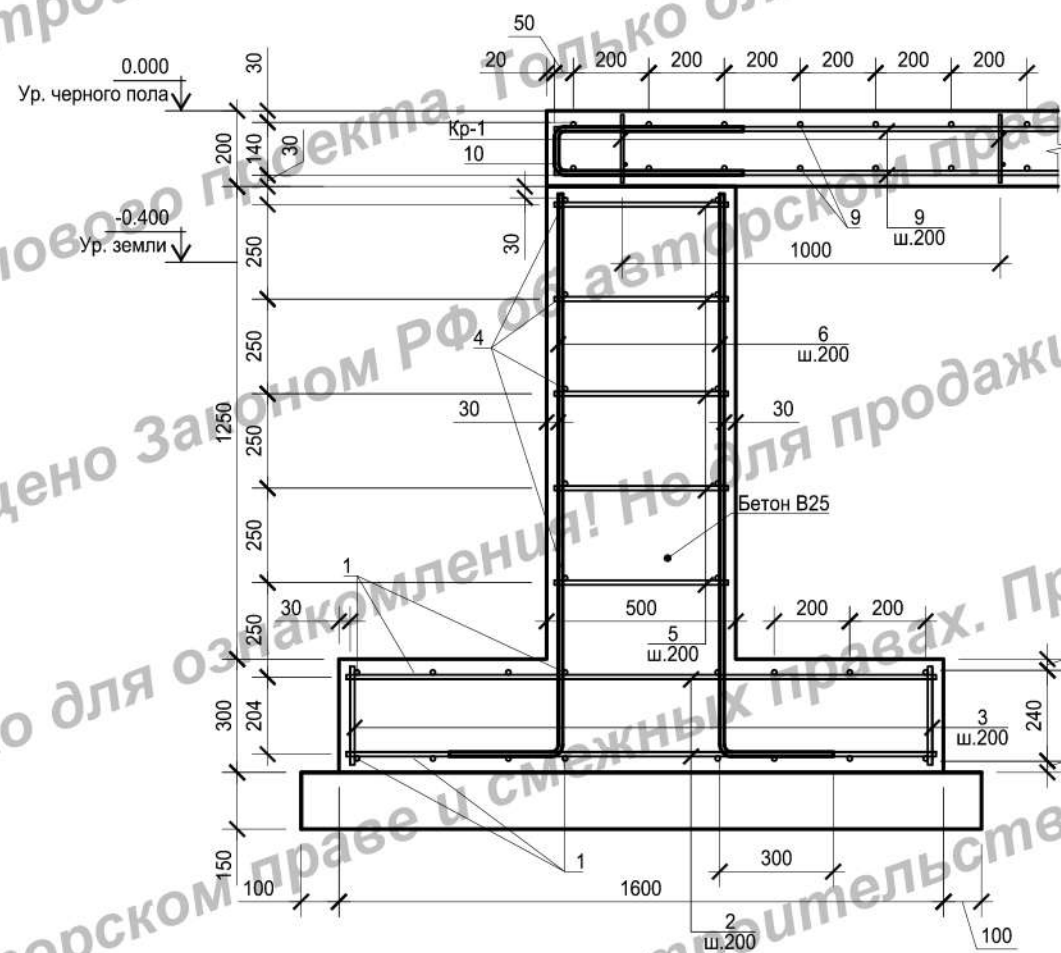


Схема расположения горизонтальной арматуры плиты пола М 1:100



						АС-189		
						Архитектурно-строительный проект жилого дома		
Изм.	Кол.уч	Лист	№док.	Подпись	Дата	Жилой дом		
Выполнил	Денисенко О.С.				06.19	Стадия	Лист	Листов
Проверил	Горбачев Д.В.				06.19	П	14	
План фундамента М 1:100								
Схема расположения горизонтальной арматуры плиты пола М 1:100								

Разрез 1-1



Каркас Кр-1

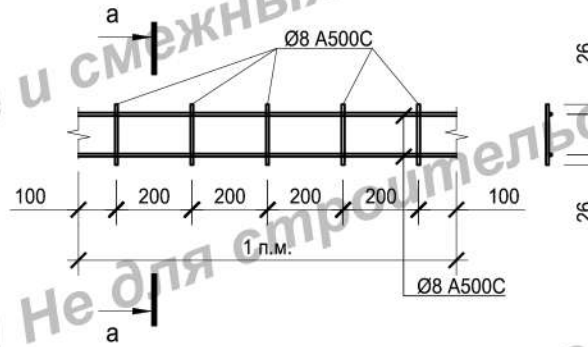
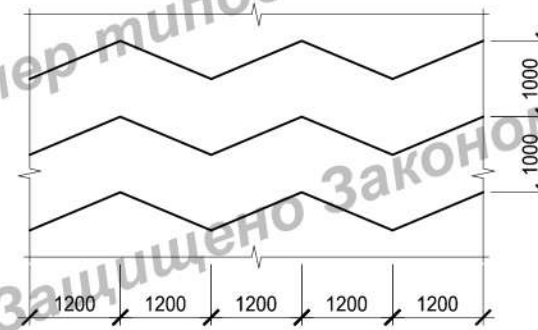
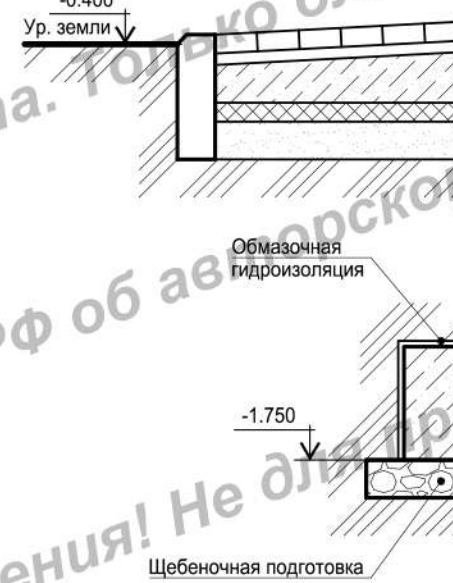


Схема установки пространственных поддерживающих каркасов Кр-1

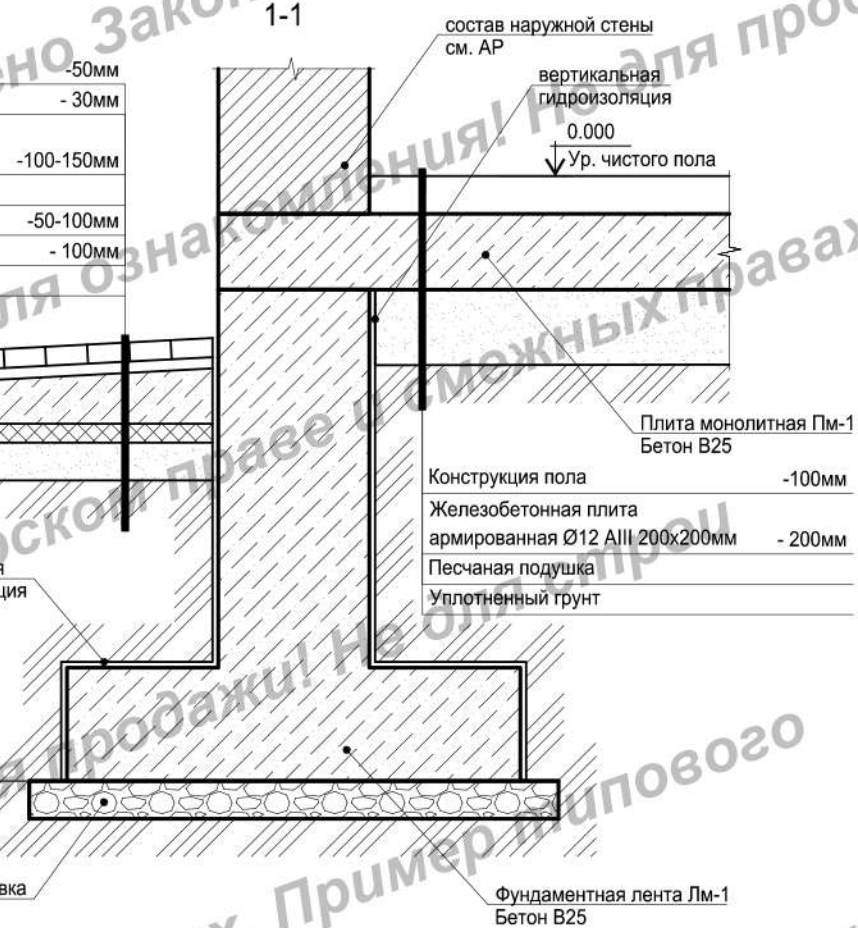


а-а

Плитка тротуарная	-50мм
Цементно-песчаная смесь	-30мм
Бетон В10, армированный сеткой с уклоном i=0,01	-100-150мм
Армированный полиэтилен	
Утеплитель Пеноплекс	-50-100мм
Песчаная подушка	-100мм
Уплотненный грунт	

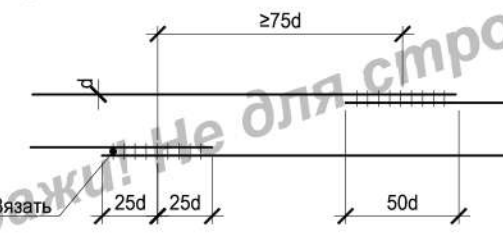


1-1

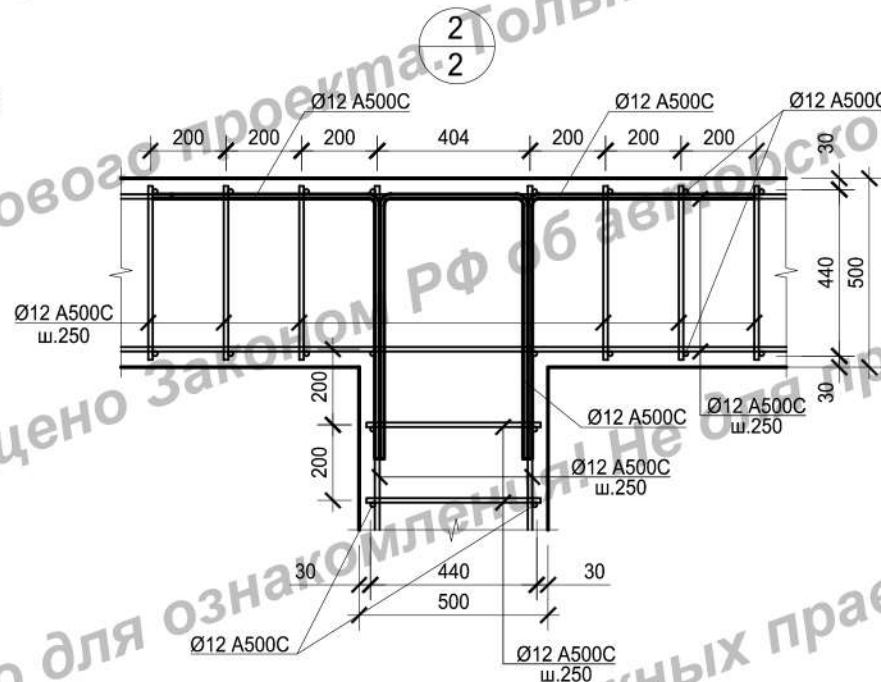
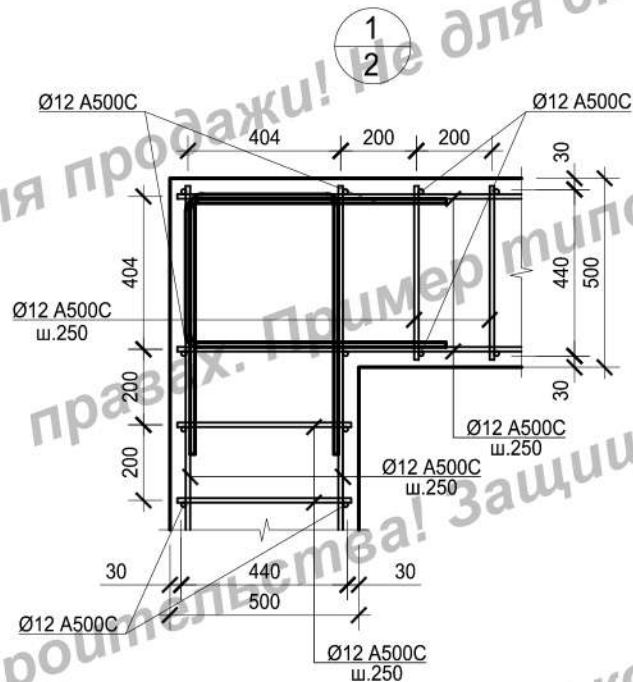
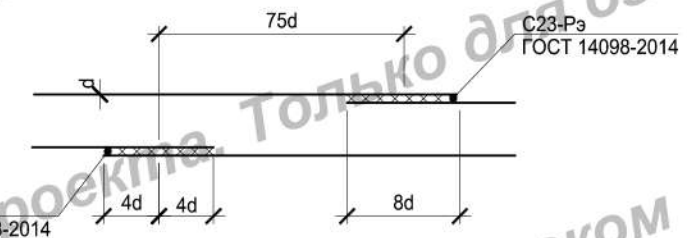


Детали стыковки арматурных стержней

а) внахлест (для бетона В25, арматуры А500С)



б) на сварке



						АС-189		
						Архитектурно-строительный проект жилого дома		
Изм.	Кол.уч	Лист	№док.	Подпись	Дата	Жилой дом		
Выполнил	Денисенко О.С.				06.19			
Проверил	Горбачев Д.В.				06.19	Стадия	Лист	Листов
						П	15	
						Схема армирования		

Спецификация элементов армирования плиты Пм-1

Поз.	Обозначение	Наименование	Кол., шт.	Масса ед., кг	Примечание
Сборочные единицы					
Кр-1		Каркас Кр-1 L= 202.59	-	1.09	п.м.
Детали					
9	ГОСТ Р 52544-2006	Ø 12 A500C L= 3751.60	-	-	п.м.
10*	-//-	Ø 12 A500C L= 1120	304	0.99	
Материалы					
		Бетон В25	37.52		м³

Спецификация элементов армирования плиты Пм-1

Поз.	Обозначение	Наименование	Кол., шт.	Масса ед., кг	Примечание
Каркас Кр-1					
11	ГОСТ Р 52544-2006	Ø 8 A500C L= 2	-		п.м.
12	-//-	Ø 8 A500C L= 160	5	0.06	

Спецификация элементов армирования фундаментной ленты Лм-1

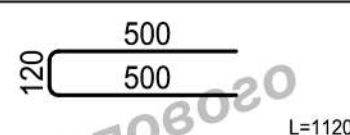
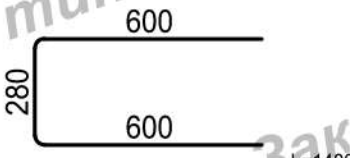
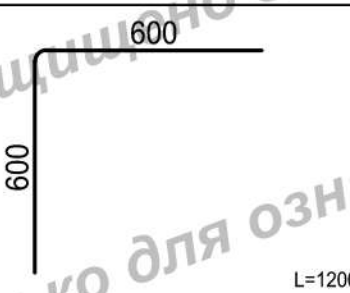
Поз.	Обозначение	Наименование	Кол., шт.	Масса ед., кг	Примечание
Детали подушки					
1	ГОСТ Р 52544-2006	Ø 12 A500C L= 1325.76	-	-	п.м.
2	-//-	Ø 12 A500C L= 1560	829	1.39	
3	-//-	Ø 12 A500C L= 260	829	0.23	
Детали стен					
4	-//-	Ø 12 A500C L= 828.60	-	-	п.м.
5	-//-	Ø 12 A500C L= 460	2072	0.41	
6	-//-	Ø 12 A500C L= 1780	829	1.58	
7*	-//-	Ø 12 A500C L= 1480	124		
8*	-//-	Ø 12 A500C L= 1200	60		
Материалы					
	Стены фундаментной ленты	Бетон В25	51.79		м³
	Подушка фундаментной ленты	Бетон В25	39.77		м³
	Щебеночная подготовка	Щебень фракции 5-20	22.37		м³

Ведомость расхода стали

Марка элемента	Изделия арматурные, кг				Всего
	Арматура класса				
	A500C				
	ГОСТ Р 52544-2006				
	Ø8	Ø12		Итого	
Пм-1	220.82	3633.97		3854.79	3854.79
Лм-1		4741.30		4741.30	4741.30

Позиции со знаком "*" см. ведомость деталей

Ведомость деталей

Поз.	Эскиз
10	
7	
8	

1. Расчет материалов дан без учета технологического запаса.
2. Расчет объемов всех материалов требует контрольного пересчета перед началом строительства.

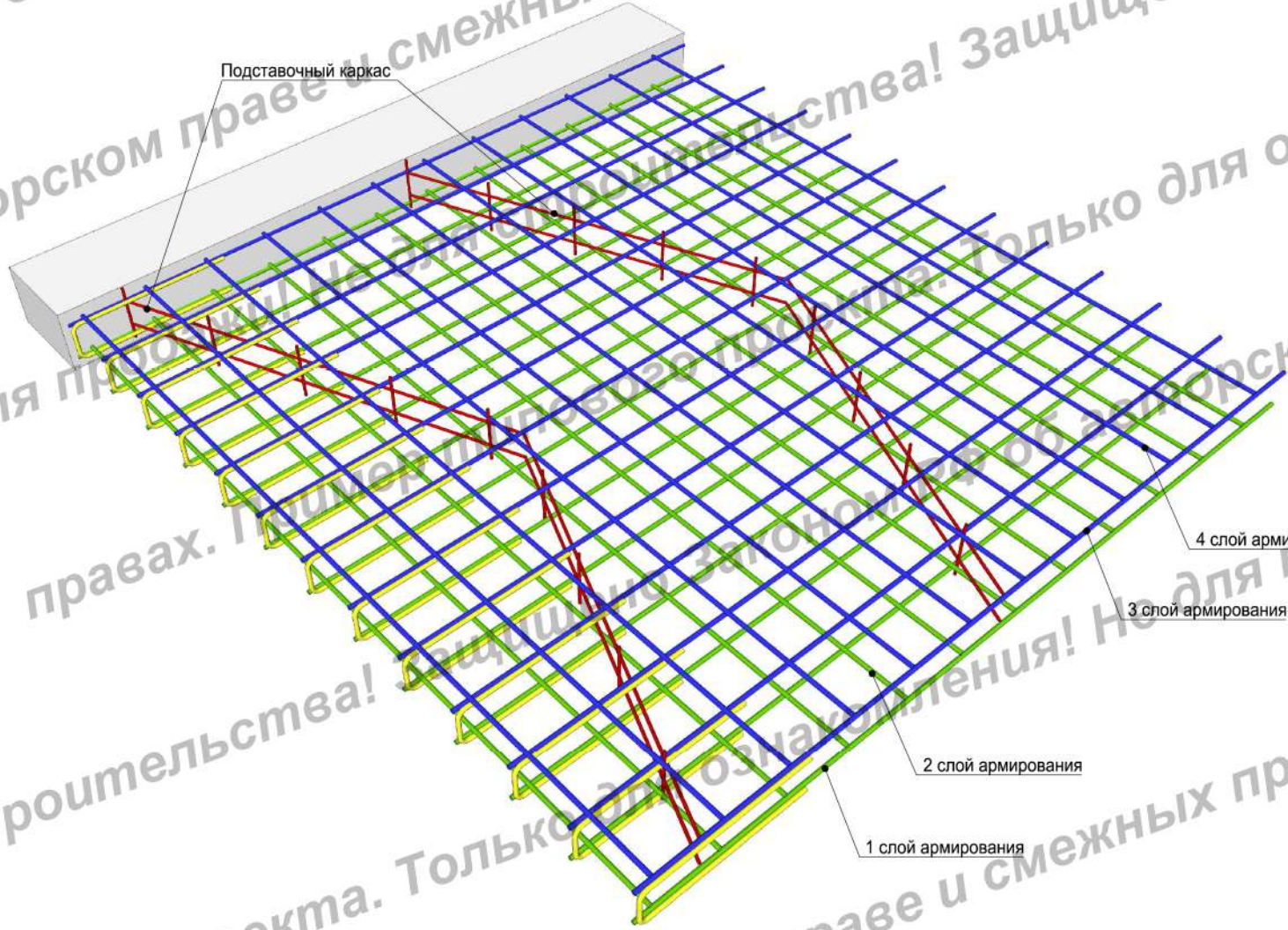
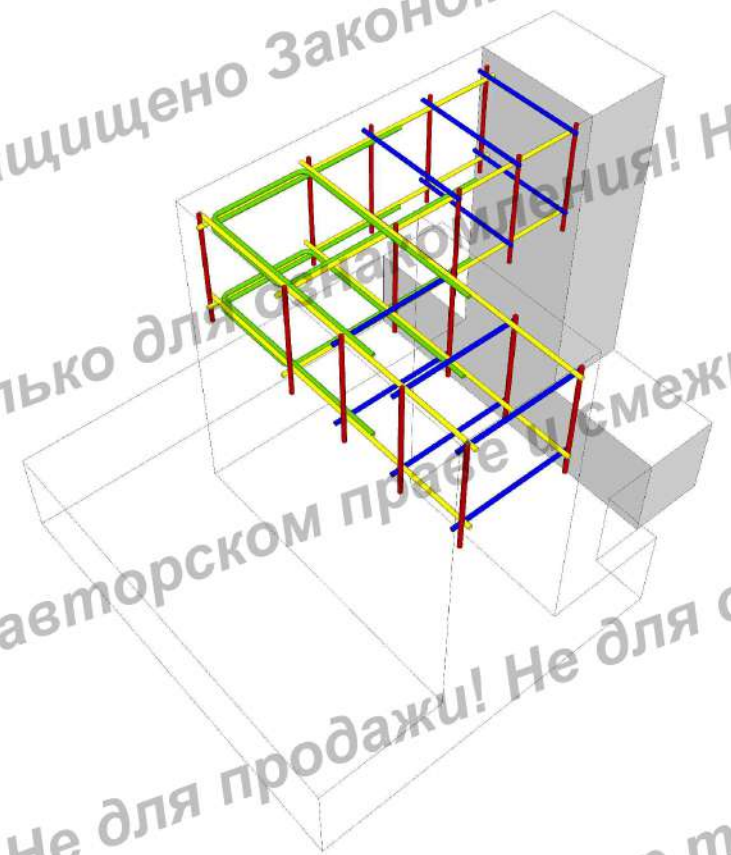
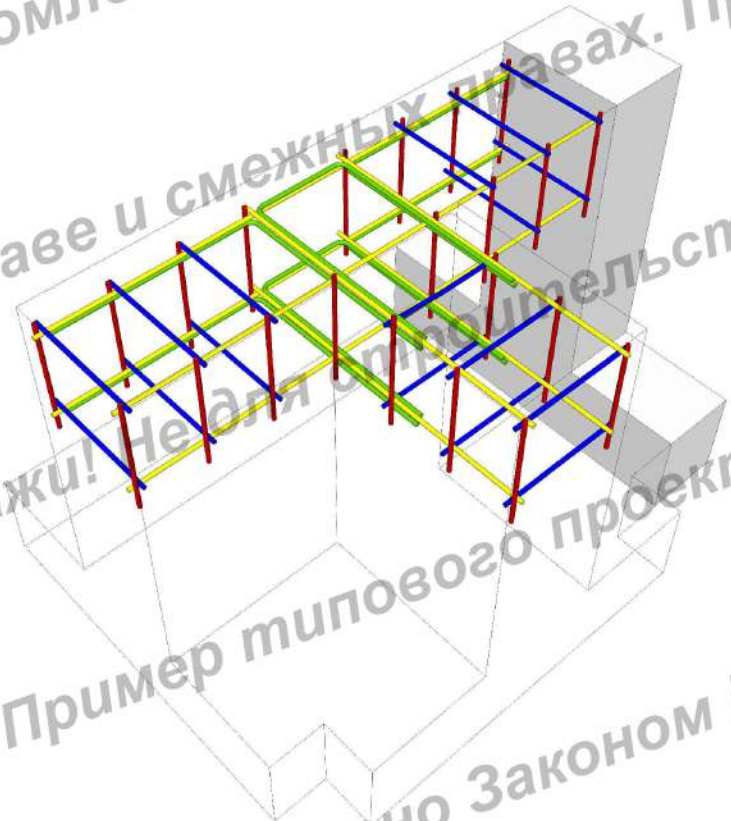
Изм.	Кол.уч.	Лист	№док.	Подпись	Дата	AC-189		
Выполнил Денисенко О.С. 06.19 Проверил Горбачев Д.В. 06.19						Архитектурно-строительный проект жилого дома		
						Жилой дом		
						Кладочный план на отм. 0.000 М 1:100		



Схемы армирования ленточного фундамента



Схема армирования монолитного пола



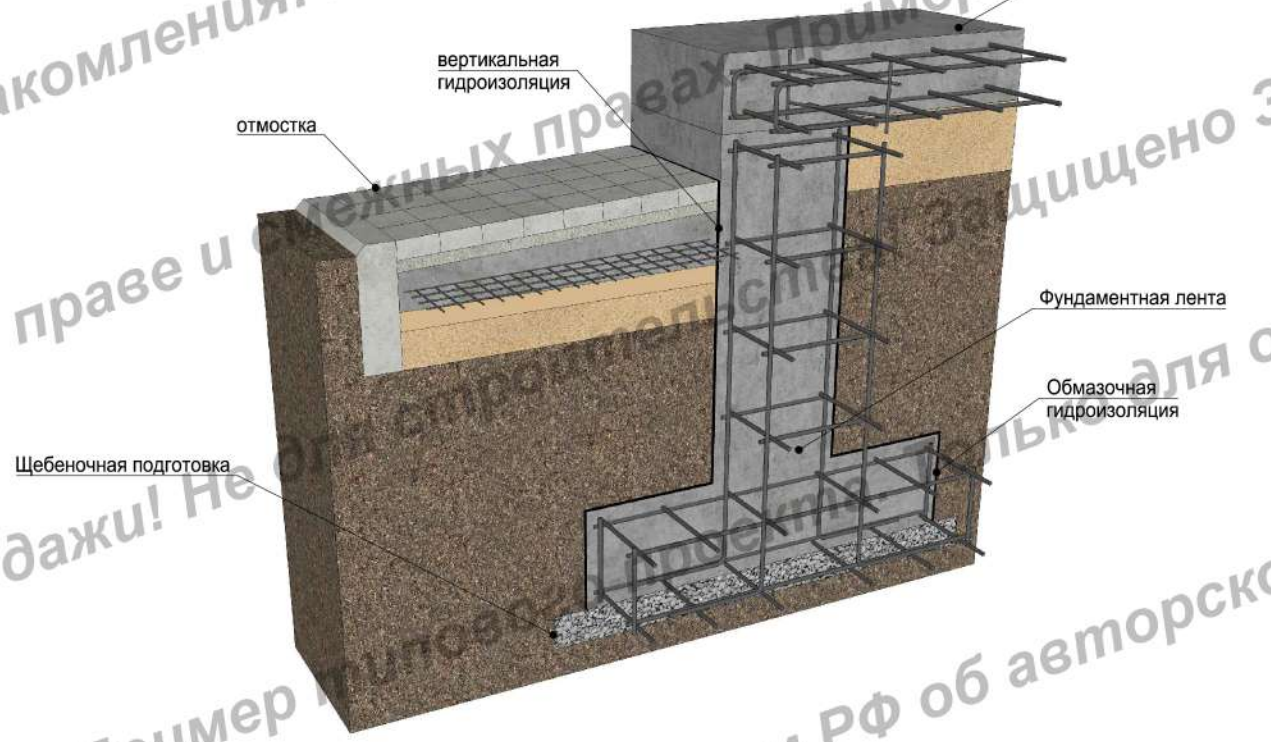
Подставочный каркас

2 слой армирования

1 слой армирования

4 слой армирования

3 слой армирования



отмостка

вертикальная гидроизоляция

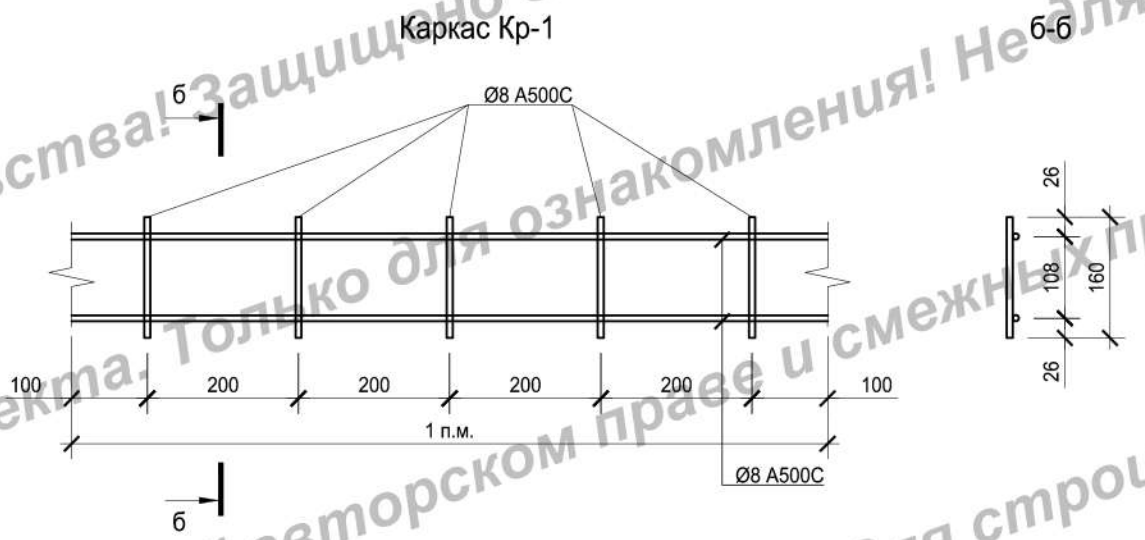
Щебёночная подготовка

Фундаментная лента

Обмазочная гидроизоляция

Плита монолитная

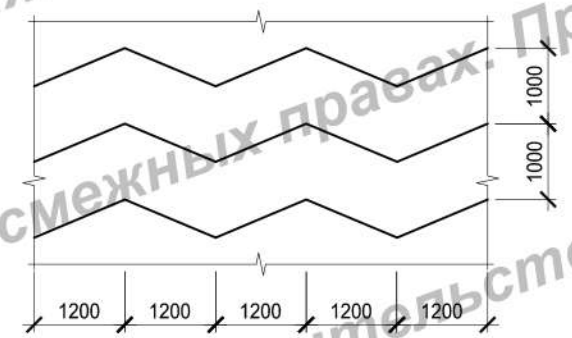
						АС-189			
						Архитектурно-строительный проект жилого дома			
Изм.	Кол.уч	Лист	№док.	Подпись	Дата	Жилой дом	Стадия	Лист	Листов
Выполнил	Денисенко О.С.				06.19		П	17	
Проверил	Горбачев Д.В.				06.19				
						Схемы армирования			



Детали стыковки арматурных стержней



Схема установки пространственных поддерживающих каркасов Кр-1



						АС-189				
						Архитектурно-строительный проект жилого дома				
Изм.	Кол.уч	Лист	№док.	Подпись	Дата	Жилой дом		Стадия	Лист	Листов
								П	18	
						Схема армирования				

Схема расположения элементов стропильной системы основной кровли
М 1:100

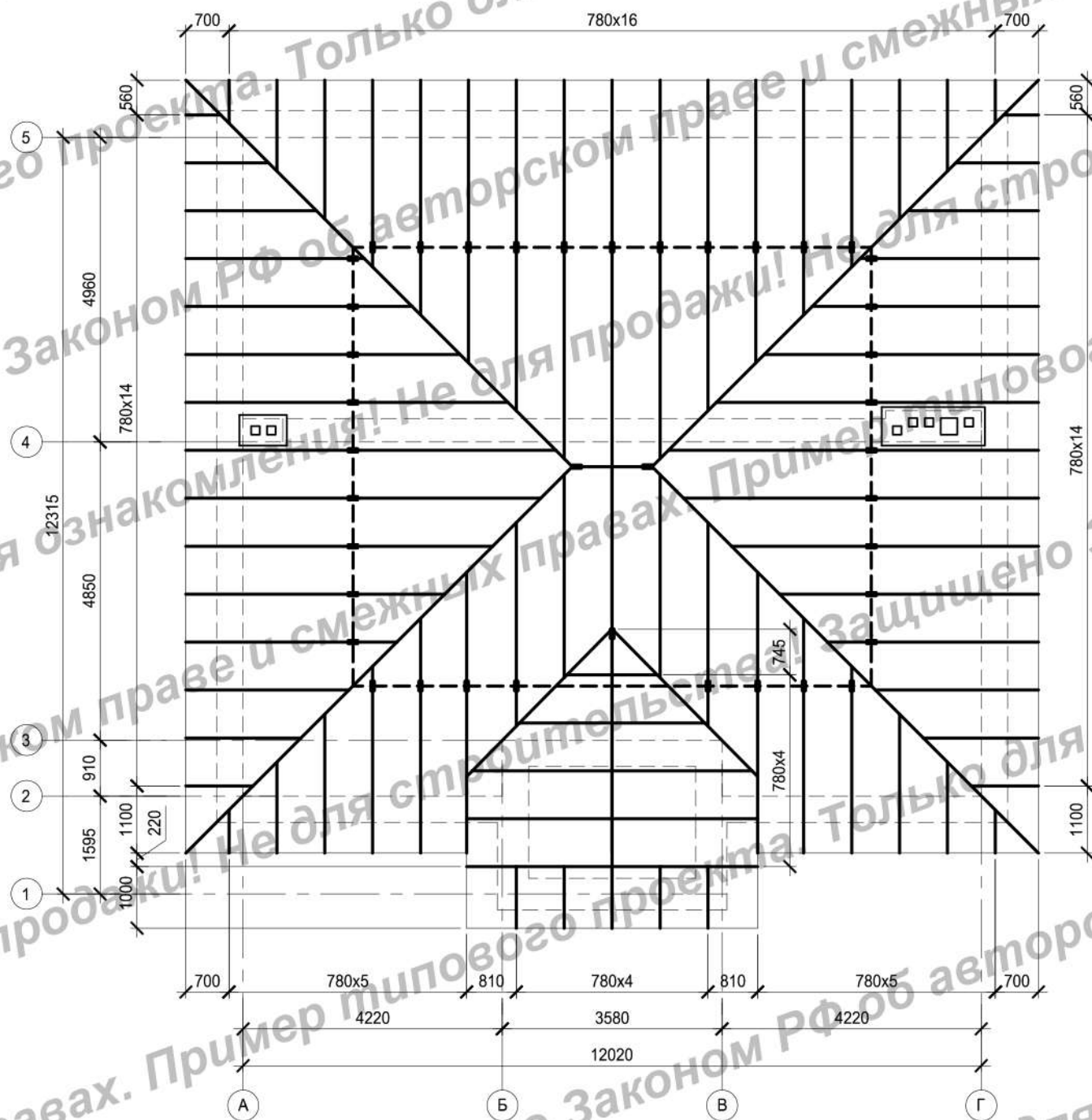
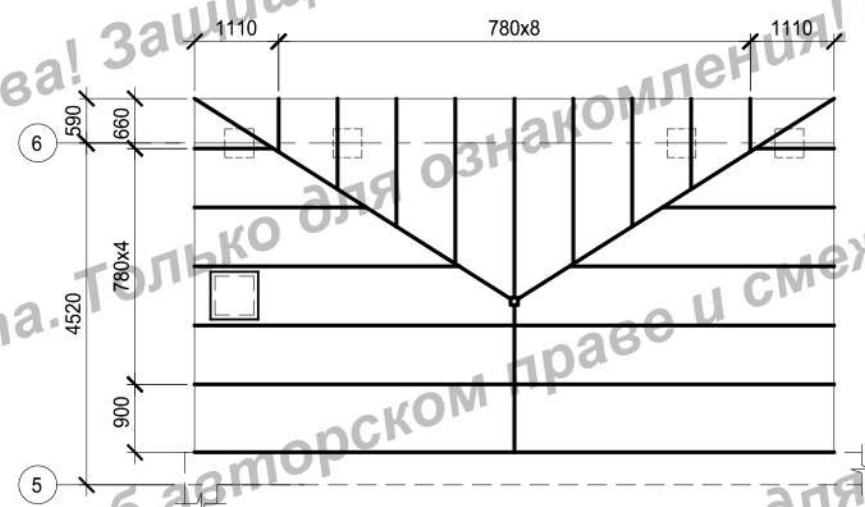


Схема расположения элементов стропильной системы кровли террасы
М 1:100

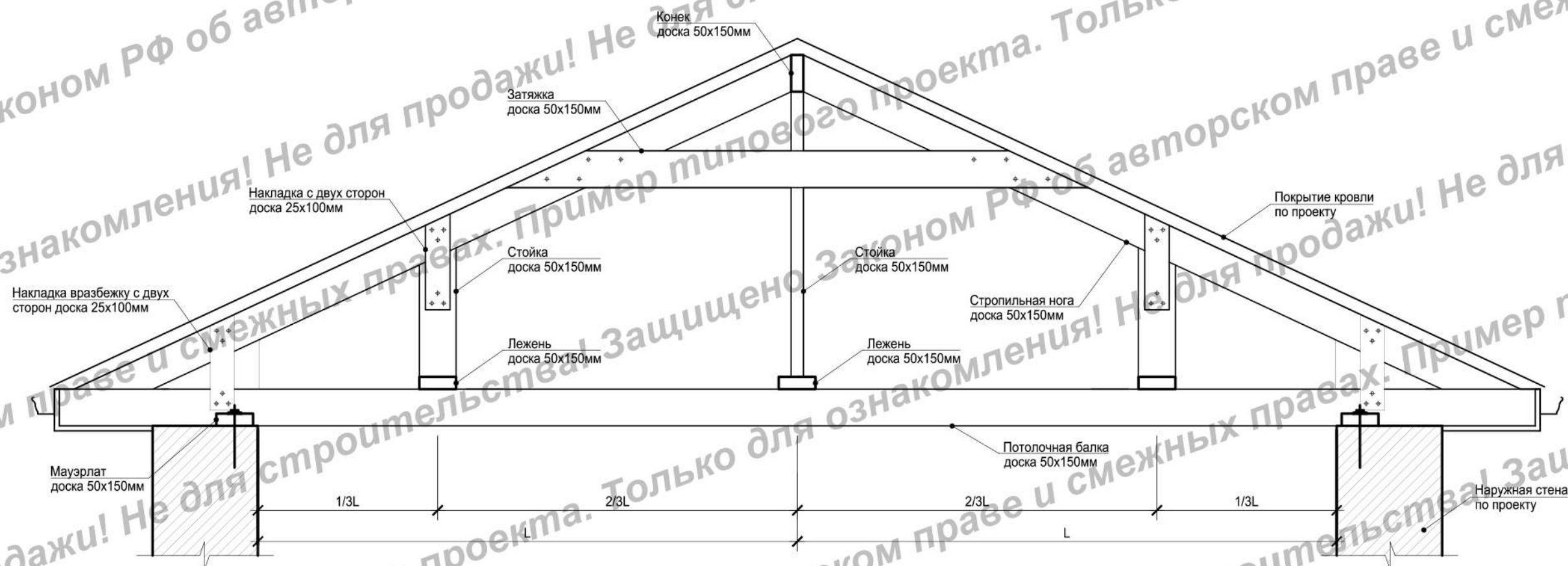


Спецификация материалов кровли

Марка Поз.	Наименование	Ед. изм.	Количество	Примечание
1	Площадь покрытия кровли	м ²	238,4	
2	Доска 50x150 обрезная 1 сорт	м ³	8.34	
3	Доска 50x100 обрезная 1 сорт	м ³	5.96	
4	Брус 25x50	м.п.	476.80	
5	Утеплитель	м ³	21.99	
6	Пароизоляция	шт.	2	(рулон 75м ²)
7	Гидроизоляция	шт.	4	(рулон 75м ²)

						АС-189		
						Архитектурно-строительный проект жилого дома		
Изм.	Кол.уч	Лист	№ док.	Подпись	Дата	Жилой дом		
Выполнил	Денисенко О.С.	06.19						
Проверил	Горбачев Д.В.	06.19				Стадия	Лист	Листов
						П	19	
						Схема расположения элементов стропильной системы М 1:100		

Схема устройства висячей стропильной системы



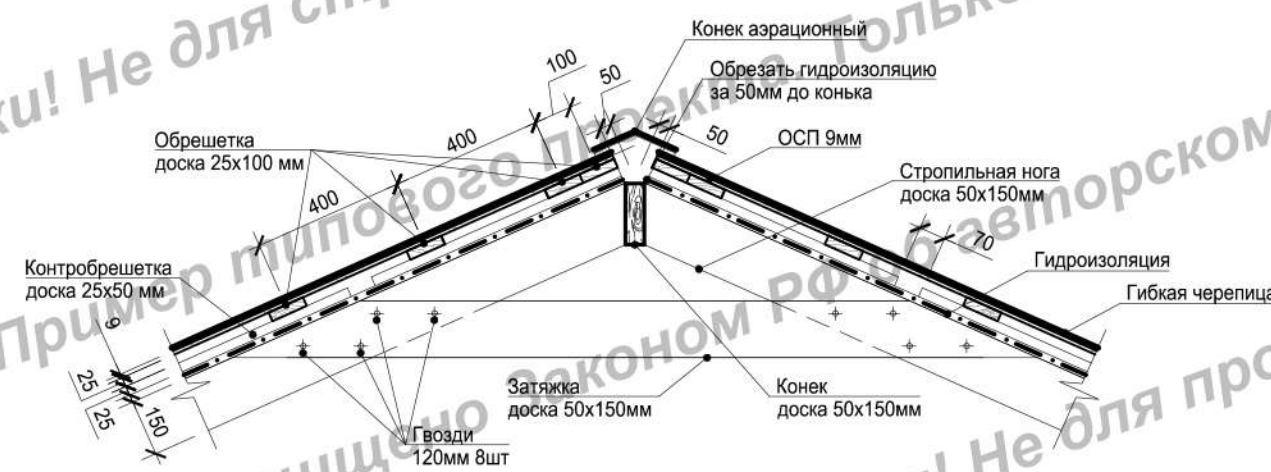
						АС-189				
						Архитектурно-строительный проект жилого дома				
Изм.	Кол.уч	Лист	Недок.	Подпись	Дата	Жилой дом		Стадия	Лист	Листов
								П	20	
Выполнил	Денисенко О.С.				06.19	Узел кровли М 1:20				
Проверил	Горбачев Д.В.				06.19					

Узел свеса кровли

- Наплаваемая кровля (гибкая черепица)
- Подкладочный ковер
- Сплошная обрешетка OSB
- Разряженная обрешетка - доска 25x100мм
- Контробрешетка - доска 25x50 мм
- Гидроизоляция
- Стропильная нога - доска 50x150мм



Узел конька кровли



Марка Поз.	Наименование
1	Мауэрлат - доска 50x150
2	Анкер 16x220
3	Слой рубероида
4	Стойка - доска 50x150мм
5	Потолочная балка - доска 50x150мм
6	Обрешетка потолка - доска 25x100мм
7	Доска 25x100мм
8	Доска 25x150мм
9	Поджимная планка
10	Профлист С8
11	Утеплитель 3 слоя по 50мм
12	Торцевая планка
13	Желоб водосточный
14	Крюк желоба
15	Карнизная планка
16	Накладка вразбежку с двух сторон - доска 25x100мм
17	Накладка с двух сторон - доска 25x100мм
18	Крепежный уголок 90x90 в разбежку с двух сторон
19	Лежень - доска 50x150мм
20	Пароизоляция
21	Двухсторонняя липкая лента

						АС-189		
						Архитектурно-строительный проект жилого дома		
Изм.	Кол.уч	Лист	№док.	Подпись	Дата	Жилой дом		
Выполнил	Денисенко О.С.	06.19						
Проверил	Горбачев Д.В.	06.19				Стадия	Лист	Листов
						П	21	
						Узлы кровли М 1:20		